

Damla LED

LEXUS LSPC RGB

Lexus LSPC is an outdoor luminaire, that designed to provide decorative lighting effects by its small size, low power consumption and easy installation.

Lexus LSPC is made of polycarbonate body. The union between luminaries is through male-female connection, providing an uniform and continuous light.

The product can be installed easily onto any surface. It's small size enables it to be seamlessly integrated into architectural spaces.

Lexus LSPC küçük boyutu, düşük güç tüketimi ve kolay kurulumu ile dekoratif aydınlatma efektleri sağlamak için tasarlanmış bir dış mekan aydınlatmasıdır.

Lexus LSPC gövdesi polikarbonattan oluşmaktadır. Ürünler arasındaki bağlantı, muntazam ve çizgisel bir aydınlatma sağlamak için erkek-dişi soketler ile sağlanmaktadır.

Ürün herhangi bir yüzeye kolayca monte edilebilir. Küçük boyutu, mimari alanlara sorunsuz entegre edilmesini sağlar.



Dynamic & Smooth Dinamik ve Akıcı



RGB color change
Polycarbonate
Lighting scenarios
Low power consumption
High efficient
Easy installation
Uniform light output

RGB renk değişimi
Polikarbon
Aydınlatma senaryoları
Düşük güç tüketimi
Yüksek verimli
Kolay kurulum
Düzen ışık çıkışı

MECHANICAL SPECIFICATIONS | MEKANİK ÖZELLİKLER

Version	Versiyon	DA-KBS48-LSPC-RGB
Dimensions	Boyutlar	L 1010 mm x Ø26 mm.
Weight	Ağırlık	0.27 kg.
Housing	Gövde	Polycarbonate tube housing - semi transparent, semi opal / Polikarbonat tüp gövde - yarı saydam, yarı opak
Mounting detail	Montaj detayı	Clip mounted / Klipsli
Protection class	Koruma sınıfı	IP65
Temperature range	Sıcaklık aralığı	-20 °C ~ +85 °C

ELECTRICAL SPECIFICATIONS | ELEKTRİK ÖZELLİKLERİ

Input voltage	Giriş voltajı	24V DC
LED quantity	LED adeti	48 LEDs/m.
Power consumption	Güç tüketimi	12W/m.
Control Type	Kontrol Tipi	DMX512 (external/harici)
Cable	Kablo	15cm. cable with connector / Konnektör ile birlikte 15cm. Kablolu
Connector	Konnektör	Integrated connector IP68 / Ürüne entegre soketli IP68
Max. Run	Maks. Sürme	8m./100W SMPS
Max. Distance to SMPS	SMPS'e Maks. Mesafe	15m.

LED SPECIFICATIONS | LED ÖZELLİKLERİ

<small>Due to continuous improvements and innovations, specifications may change without notice</small>		<small>Sürekli iyileştirmeler ve yenilikler sayesinde, özellikler önceden haber verilmeksizin değiştirilebilir</small>
LED type	LED tipi	SMD 60mA
LED brand	LED markası	Edison
Lumens	Lümen	391 lm/m.
<small>Lumen account has been enumerated in the light of all LEDs are working</small>		<small>Lümen hesabı tüm LED'lerin çalıştığı baz alınarak hesaplanmıştır</small>
Beam Angle	Işıma Açısı	110° standard
Lifespan	Ömür	35.000 hrs (50°C) / 50.000 hrs (25°C)

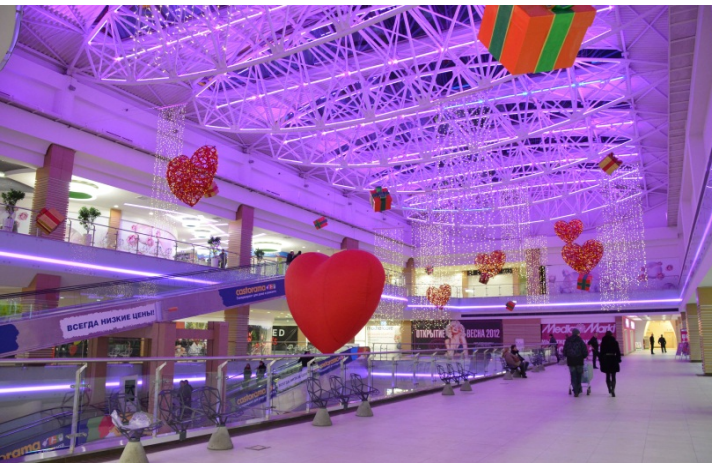
CERTIFICATIONS | SERTİFİKALAR

EN 62031:2008 EN 60598-2-1:1989 EN 60598-1:2004+A1:2006

CE complies with 2006 / 95 / EC

RoHS complies with 2002 / 95 / EC

Turkish Patent Institute Registration Number: 2011 05459 Türk Patent Enstitüsü Kayıt Numarası: 2011 05459



Lexus LSPC is a linear LED fixture provides an energy-efficient lighting performance combines compact design with advanced LED technology ideal for alcoves, recessed spaces and façade countours.

Lexus LSPC kompakt tasarımını niş, gömülü mekan ve cephe aydınlatmalar için ideal ileri LED teknolojisiyle birleştirip enerji verimli aydınlatma performansı sağlayan bir çizgisel LED aydınlatmadır.

ORDER CODES | SİPARİŞ KODLARI

LEXUS LSPC / DA-KBS48-LSPC-RGB	RGB	RGB	Edison	DA-KBS48-LSPC-RGB
--------------------------------	-----	-----	--------	-------------------

DIFFERENT LENGTH ORDER CODES | FARKLI ÖLÇÜ SİPARİŞ KODLARI

			Length	Lumen	Watt	
LEXUS LSPC / DA-KBS48-LSPC-RGB	RGB	RGB	12.5 cm	49 lm	1.5 W	DA-KBS48-LSPC-RGB-12
	RGB	RGB	25 cm	98 lm	3 W	DA-KBS48-LSPC-RGB-25
	RGB	RGB	37.5 cm	147 lm	4.5 W	DA-KBS48-LSPC-RGB-37
	RGB	RGB	50 cm	196 lm	6 W	DA-KBS48-LSPC-RGB-50
	RGB	RGB	62.5 cm	244 lm	7.5 W	DA-KBS48-LSPC-RGB-62
	RGB	RGB	75 cm	293 lm	9 W	DA-KBS48-LSPC-RGB-75
	RGB	RGB	87.5 cm	342 lm	10.5 W	DA-KBS48-LSPC-RGB-87

CABLE ORDER CODES | KABLO SİPARİŞ KODLARI

Input Cable - 18 cm. - RGB	Giriş Kablosu - 18 cm. - RGB		DA-KBIPIC-18-RGB
End Cap - RGB	Sonlandırma Kapağı - RGB		DA-KBIPCAP-RGB

POWER SUPPLY ORDER CODES | GÜÇ KAYNAĞI SİPARİŞ KODLARI

24 Vdc / 0.75 Adc Switch Mode Power Supply 140x30x22mm IP67 18W		DA-SMPS-2418IP
24 Vdc / 1.1 Adc Switch Mode Power Supply 148x40x30mm IP67 35W		DA-SMPS-2435IP
24 Vdc / 2.2 Adc Switch Mode Power Supply 163x43x32mm IP67 60W		DA-SMPS-2460IP
24 Vdc / 4.5 Adc Switch Mode Power Supply 190x52x37mm IP67 100W		DA-SMPS-24100IP
24 Vdc / 4.5 Adc Switch Mode Power Supply 191x63x37mm IP67 150W		DA-SMPS-24150IP

DMX RGB CONTROL SYSTEM ORDER CODES | DMX RGB KONTROL SİSTEMİ SİPARİŞ KODLARI

RGB DMX Unit 3x50W/3x2A		DA-DMX-3x2
DMX Signal Booster 1/2 IP67		DA-DMX-SB1/2
DMX Signal Booster 1/4 IP20		DA-DMX-SB1/4
Easy Stand Alone USB Version		DA-SLESA-U8

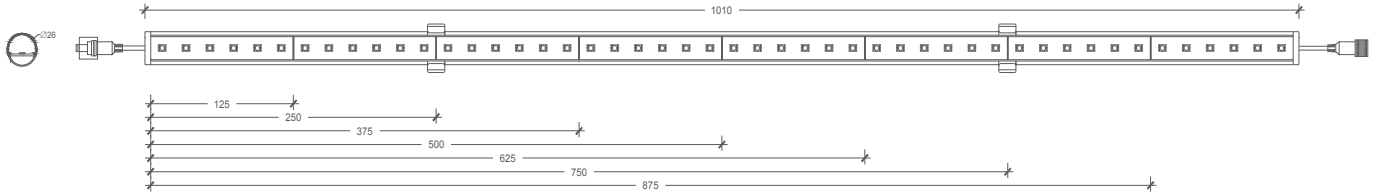
Applications Uygulamalar

Outdoor	Dış Mekan
Retail	Perakende
Hotels / Resorts	Oteller/Resortlar
Restaurants	Restoranlar
Entertainment	Eğlence
Residential	Konut
Façades	Cepheler

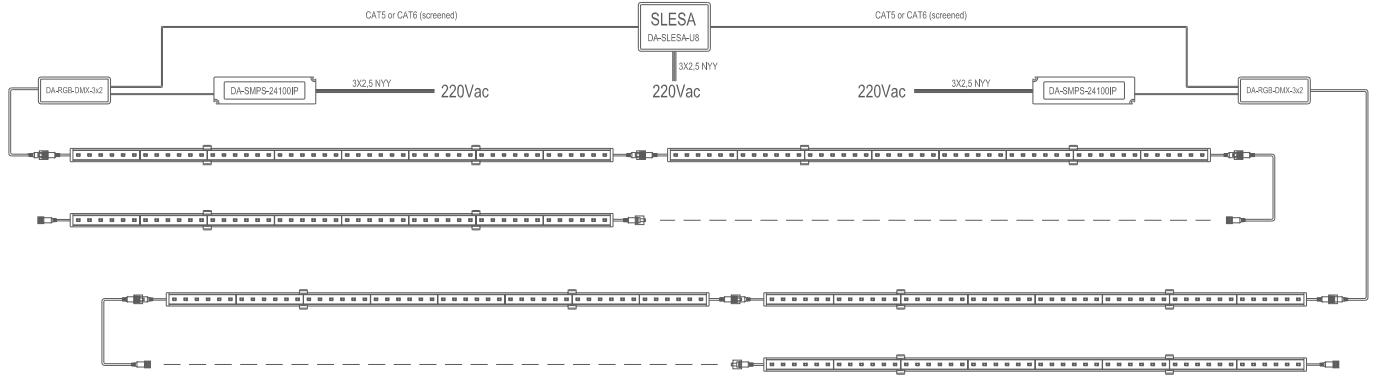


Tbilisi Central Rail Station - Tbilisi | Georgia
Tiflis Merkez Tren İstasyonu - Tiflis | Gürcistan

TECHNICAL DRAWING | TEKNİK ÇİZİM



INSTALLATION DIAGRAM | MONTAJ ŞEMASI



LIGHT DISTRIBUTION CURVES | IŞIK DAĞILIM EĞRİLERİ

Data calculated with Lexus DA-KBS48-LSPC-RGB 1m.

Lumen measurement complies with UNE-EN 13032 / IES LM-79-08 testing procedures.

Due to continuous improvements and innovations, specifications may change without notice.

Veri Lexus DA-KBS48-LSPC-RGB 1m. ile hesaplanmıştır.

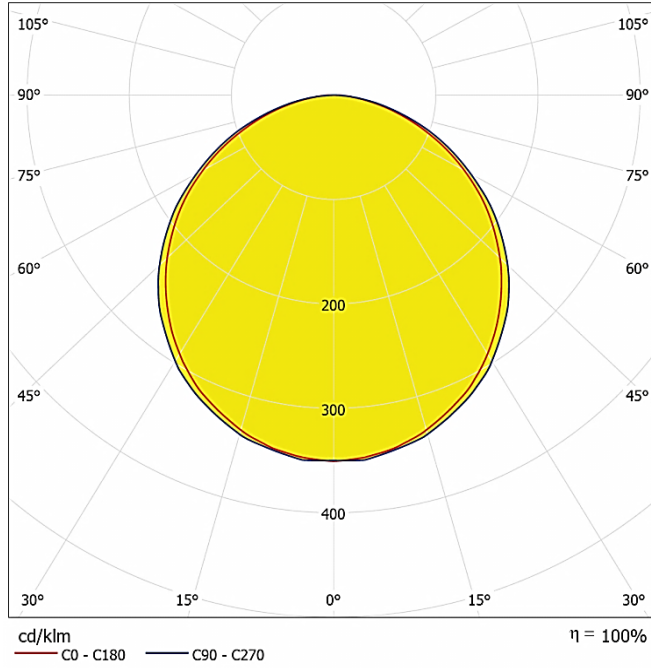
Lümen ölçümü 13032 / IES LM-79-08 test prosedürleri UNE-EN ile uyumludur.

Sürekli iyileştirmeler ve yenilikler nedeniyle, özellikleri haber verilmeksizin değiştirilebilir.

LEXUS
DA-KBS48-LSPC-RGB
RGB

Lumen - 391 lm

Polar



Cone Diagram

Distance [m]	Cone Diameter [m]	Beam Diameter [m]	Beam Angle [°]	Beam Angle [°]	Illuminance [lx]
0.5	1.55	1.55	57.1°	57.1°	970
	1.47	1.47	55.7°	55.7°	78
1.0	3.09	3.09	57.1°	57.1°	242
	2.93	2.93	55.7°	55.7°	19
1.5	4.64	4.64	57.1°	57.1°	108
	4.40	4.40	55.7°	55.7°	9
2.0	6.18	6.18	57.1°	57.1°	61
	5.86	5.86	55.7°	55.7°	5
2.5	7.73	7.73	57.1°	57.1°	39
	7.33	7.33	55.7°	55.7°	3
3.0	9.27	9.27	57.1°	57.1°	27
	8.80	8.80	55.7°	55.7°	2

Distance [m] Cone Diameter [m] Illuminance [lx]

— C0 - C180 (Half-value Angle: 111.4°)

— C90 - C270 (Half-value Angle: 114.2°)



Damla LED Ltd. Co.

Başkent OSB 17. Cad. No:38

Malıköy - Temelli 06909

Ankara | TURKEY

Tel +90 312 284 6353

Fax +90 312 285 8537

info@damla-led.com

Damla LED Alternatif Aydınlatma Sistemleri Limited Company products are all original designs and the products have been registered. Due to the technological developments Damla LED Alternatif Aydınlatma Sistemleri Limited Company reserves the right to amend totally or partially, any specifications here in detailed without prior notice.

Damla LED Alternatif Aydınlatma Sistemleri Limited Şirketi ürünleri özgün tasarımlar olup, tescil edilmiştir. Damla LED Alternatif Aydınlatma Sistemleri Limited Şirketi, teknolojik gelişmelere göre önceden bildirmeksizin ürün özelliklerinde kısmen veya tamamen değişiklik yapma hakkını saklı tutar.