



# MAYA

With this stainless steel square product it is possible to create animated walls whether outdoors or indoors. You can illuminate your steps through its most indirect lighting and Golden Dragon Plus LEDs within the product, you can create high efficient light effect you would prefer ...

Bu paslanmaz çelik kare ürünle dış mekân ya da iç mekânda hareketli duvarlar yaratmak mümkün. Endirekt aydınlatma yoluyla adımlarınızı aydınlatabilir, ürün içerisindeki yüksek verimli Golden Dragon Plus LED'lerle güçlü bir ışık etkisi yaratabilirsiniz...



## Stainless & Functional Paslanmaz ve İşlevsel

Stainless steel frame  
Compact design  
Recessed mounting  
High lumen output  
High efficient  
Easy installation  
Low maintenance

Paslanmaz çelik kapak  
Kompakt tasarım  
Yere gömme  
Yüksek lümen çıkışı  
Yüksek verimli  
Kolay kurulum  
Düşük bakım



## MECHANICAL SPECIFICATIONS | MEKANİK ÖZELLİKLER

Version	Versiyon	DA-KDDP6
Dimensions	Boyutlar	L 96 mm x W 96 mm x H 41 mm
Weight	Ağırlık	0.6 kg.
Housing	Gövde	Die-cast aluminium housing / Alüminyum enjeksiyon gövde
Housing Color	Gövde rengi	RAL 9007
Frame	Kapak	Stainless steel frame & plexi glass protection / Paslanmaz çelik kapak ve pleksi cam koruma
Mounting detail	Montaj detayı	Box for recess 64 mm x 64 mm / Ankastr montaj kasası 64 mm x 64 mm
Protection class	Koruma sınıfı	IP65
Temperature range	Sıcaklık aralığı	-20 °C ~ +85 °C

## ELECTRICAL SPECIFICATIONS | ELEKTRİK ÖZELLİKLERİ

Input voltage	Giriş voltajı	220V AC ~ 240V AC
LED quantity	LED adeti	6 LEDs
Power consumption	Güç tüketimi	8W
Cable	Kablo	30 cm. cable / 30 cm. kablo

## LED SPECIFICATIONS | LED ÖZELLİKLERİ

Due to continuous improvements and innovations, specifications may change without notice Sürekli iyileştirmeler ve yenilikler sayesinde, özellikler önceden haber verilmeksizin değiştirilebilir

LED type	LED tipi	350-700mA Golden Dragon Plus		
LED brand	LED markası	OSRAM Opto		
Color temperature	Renk sıcaklığı	<input type="checkbox"/> Green	Yeşil	525 nm
		<input type="checkbox"/> Blue	Mavi	470 nm
		<input type="checkbox"/> Amber	Amber	591 nm
		<input type="checkbox"/> Red	Kırmızı	625 nm
Lumens	Lümen	G Green	Yeşil	672 lm
		B Blue	Mavi	330 lm
		A Amber	Amber	426 lm
		R Red	Kırmızı	426 lm
Beam Angle	Işıma Açısı	110° standard		
Lifespan	Ömür	35.000 hrs (50°C) / 50.000 hrs (25°C)		

## CERTIFICATIONS | SERTİFİKALAR



EN 62031:2008 EN 60598-2-1:1989 EN 60598-1:2004+A1:2006

IP Test according to IEC EN 60529 / TS 3033 EN 60529

CE complies with 2006 / 95 / EC

RoHS complies with 2002 / 95 / EC

Turkish Patent Institute Registration Number: 2011 05459 Türk Patent Enstitüsü Kayıt Numarası: 2011 05459



With this stainless steel square product it is possible to create animated walls whether outdoors or indoors.

Bu paslanmaz çelik kare ürünle dış mekân ya da iç mekânda hareketli duvarlar yaratmak mümkün.

## ORDER CODES | SİPARİŞ KODLARI

MAYA / DA-KDDP6	Green	Yeşil	DA-KDDP6-G
	Blue	Mavi	DA-KDDP6-B
	Amber	Amber	DA-KDDP6-A
	Red	Kırmızı	DA-KDDP6-R

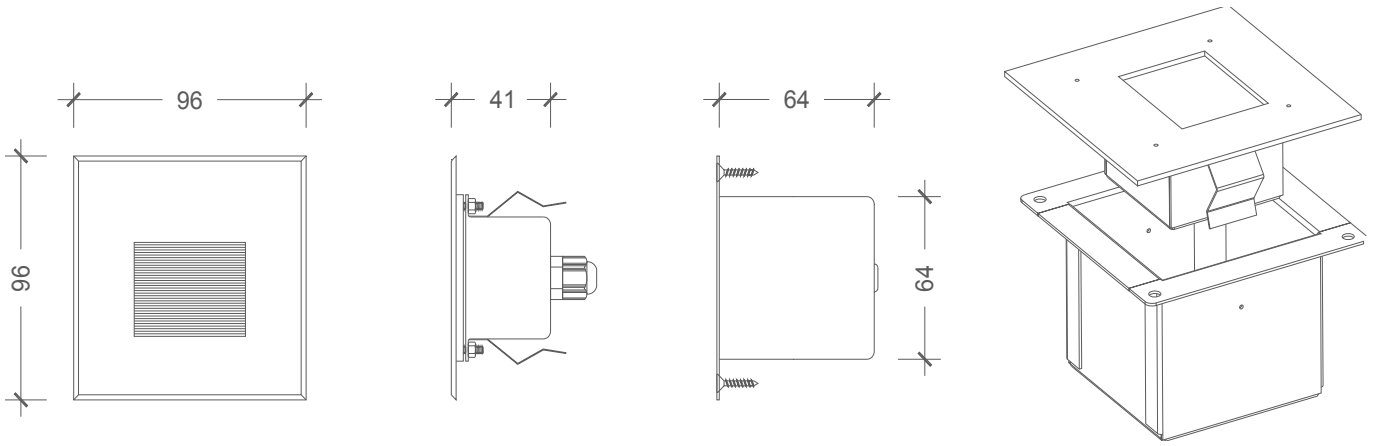
Applications  
Uygulamalar

Outdoor	Dış mekan
Retail	Perakende
Hotels / Resorts	Oteller/Resortlar
Façades	Cepheler
Nightscape	Gece peyzajı
Entertainment	Eğlence
Residential	Konut
Shopping Malls	Alışveriş Merkezleri

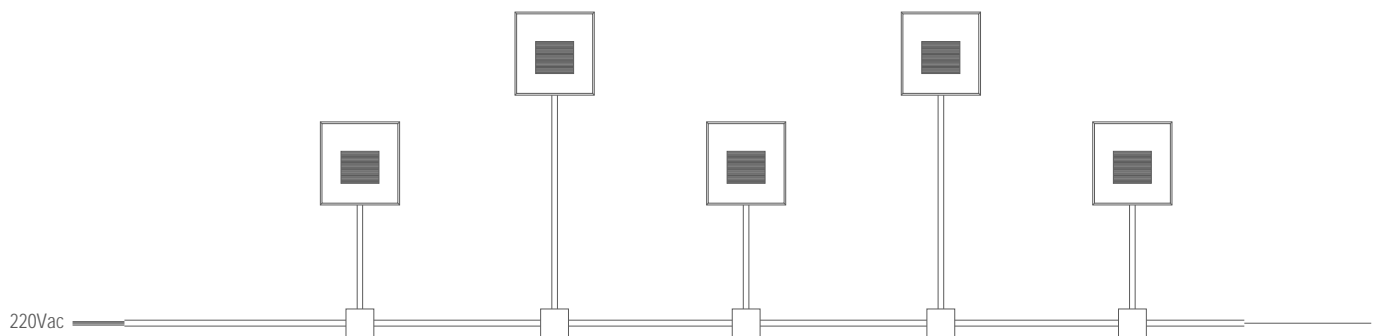


Folkart Narlıdere Housing - İzmir | Turkey  
Folkart Narlıdere Konutları - İzmir | Türkiye

## TECHNICAL DRAWING | TEKNİK ÇİZİM



## INSTALLATION DIAGRAM - DIRECT | MONTAJ ŞEMASI - DİREKT



## LIGHT DISTRIBUTION CURVES | IŞIK DAĞILIM EĞRİLERİ

Data calculated with Maya DA-KDDP6

Lumen measurement complies with UNE-EN 13032 / IES LM-79-08 testing procedures.

Veri Maya DA-KDDP6 ile hesaplanmıştır.

Lümen ölçümü 13032 / IES LM-79-08 test prosedürleri UNE-EN ile uyumludur.

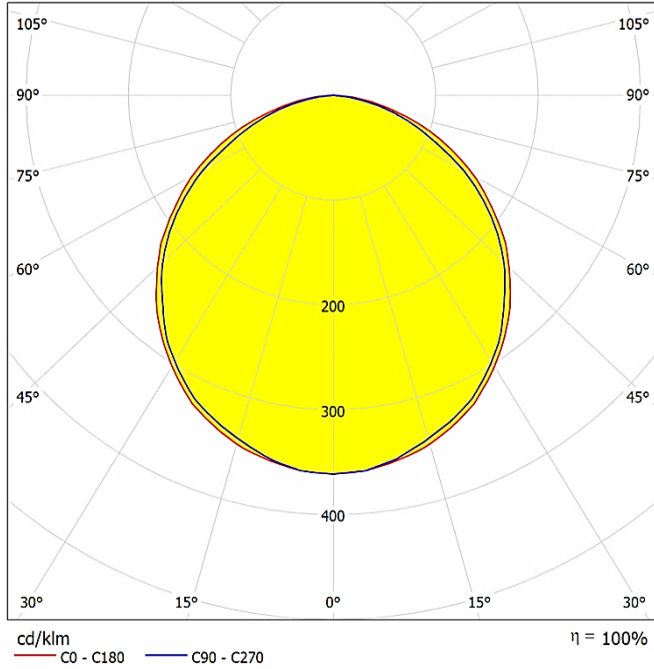
Due to continuous improvements and innovations, specifications may change without notice.

Sürekli iyileştirmeler ve yenilikler nedeniyle, özellikleri haber verilmeksizin değiştirilebilir.

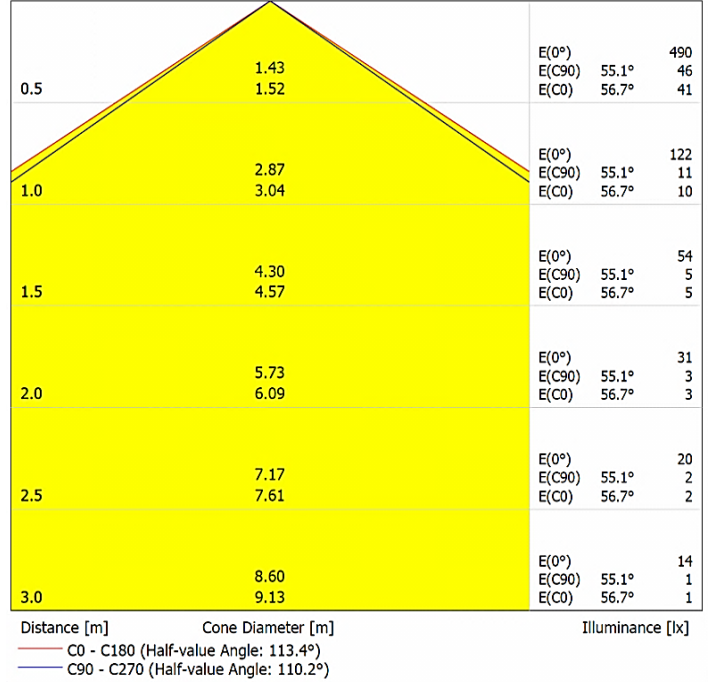
MAYA  
DA-KDDP6-G  
GREEN

Lumen - 672 lm

Polar



Cone Diagram



Damla LED Ltd. Co.

Başkent OSB 17. Cad. No:38  
Malıköy - Temelli 06909  
Ankara | TURKEYTel +90 312 284 6353  
Fax +90 312 285 8537

info@damla-led.com

Damla LED Alternatif Aydınlatma Sistemleri Limited Company products are all original designs and the products have been registered. Due to the technological developments Damla LED Alternatif Aydınlatma Sistemleri Limited Company reserves the right to amend totally or partially, any specifications here in detailed without prior notice.

Damla LED Alternatif Aydınlatma Sistemleri Limited Şirketi ürünleri özgün tasarımlar olup, tescil edilmiştir. Damla LED Alternatif Aydınlatma Sistemleri Limited Şirketi, teknolojik gelişmelere göre önceden bildirmeksizin ürün özelliklerinde kısmen veya tamamen değişiklik yapma hakkını saklı tutar.