



Damla LED

# LILIUM

LILIUM, power flood single colour or RGB is an adjustable luminaire with die-cast aluminium body for high corrosion resistance. Closed by clear or opal toughened glass. LED optics, rotationally symmetrical light distribution with various beam angles, consisting of 3-6 high power Golden Dragon Plus LEDs, with high quality UV and temperature-resistant optical lens systems per LED.

LILIUM Power Flood tek renk ya da RGB, yüksek korozyon rezistansına yönelik pres döküm alüminyum gövdeye sahip, mafsallı ayarlanabilir bir aydınlatıcıdır. Saydam veya opal temperli camla kapatılmış. Paslanmaz çelik vida ve çift silikon contalar. Epoksi ana boya ve toz kaplama. Her LED başına yüksek kalitede UV ve sıcaklık dirençli optik lens sistemleriyle 3-6 yüksek güçlü Golden Dragon Plus LED'lerden oluşan farklı açılarda simetrik ışık dağılımlı LED optik.



## Powerfull & Efficient Güçlü ve Verimli

Die-cast aluminium body  
Compact design  
Surface mounting  
High lumen output  
High efficient  
Easy installation  
Low maintenance  
Different optics

Alüminyum enjeksiyon gövde  
Kompakt tasarım  
Yüzey montaj  
Yüksek lümen çıkışı  
Yüksek verimli  
Kolay kurulum  
Düşük bakım  
Farklı optik



## MECHANICAL SPECIFICATIONS | MEKANİK ÖZELLİKLER

Version	Versiyon	DA-CA03
Dimensions	Boyutlar	L 92 mm x W 101 mm x H 113 mm
Weight	Ağırlık	0.81 kg.
Housing	Gövde	Die-cast aluminium body / Die-cast alüminyum gövde
Housing Color	Gövde rengi	RAL 9007
Cover	Kapak	Aluminium frame & tempered glass protection / Alüminyum kapak ve temperli cam koruma
Mounting detail	Montaj detayı	Via screw or spike Ø46 mm x 195 mm / Vida yada kazık ile Ø46 mm x 195 mm
Protection class	Koruma sınıfı	IP65
Temperature range	Sıcaklık aralığı	-20 °C ~ +85 °C

## ELECTRICAL SPECIFICATIONS | ELEKTRİK ÖZELLİKLERİ

Input voltage	Giriş voltajı	220V AC ~ 240V AC
LED quantity	LED adeti	3 LEDs
Power consumption	Güç tüketimi	4W
Cable	Kablo	2 m. cable / 2 m. kablo

## LED SPECIFICATIONS | LED ÖZELLİKLERİ

Due to continuous improvements and innovations, specifications may change without notice Sürekli iyileştirmeler ve yenilikler sayesinde, özellikler önceden haber verilmeksizin değiştirilebilir

LED type	LED tipi	350-700mA Golden Dragon Plus		
LED brand	LED markası	OSRAM Opto		
Color temperature	Renk sıcaklığı	<input type="checkbox"/> Green	Yeşil	525 nm
		<input type="checkbox"/> Blue	Mavi	470 nm
		<input type="checkbox"/> Amber	Amber	591 nm
		<input type="checkbox"/> Red	Kırmızı	625 nm
Lumens	Lümen	G Green	Yeşil	336 lm
		B Blue	Mavi	165 lm
		A Amber	Amber	213 lm
		R Red	Kırmızı	213 lm
Beam Angle	Işıma Açısı	N (narrow/dar): 25°   M (medium/orta): 45°   W (wide/geniş): 70°		
Lifespan	Ömür	35.000 hrs (50°C) / 50.000 hrs (25°C)		

## CERTIFICATIONS | SERTİFİKALAR



EN 62031:2008 EN 60598-2-1:1989 EN 60598-1:2004+A1:2006

IP Test according to IEC EN 60529 / TS 3033 EN 60529

CE complies with 2006 / 95 / EC

RoHS complies with 2002 / 95 / EC

Turkish Patent Institute Registration Number: 2008 04595 Türk Patent Enstitüsü Kayıt Numarası: 2008 04595



You do not have to think about how to illuminate your landscape architects anymore... Solutions you need are handy. Just decide on the color... We can create any light effect you would prefer by high efficient Golden Dragon Plus LEDs within the product...

Artık peyzaj mimarisini nasıl aydınlatacağınızı düşünmenize gerek kalmayacak... İhtiyacınız olan çözümler elinizin altında. Renge karar vermeniz yeterli... Ürün içerisindeki yüksek verimli Golden Dragon Plus LED'lerle istediğiniz ışık etkisini yaratabiliriz...

## ORDER CODES | SİPARİŞ KODLARI

LILIUM / DA-CAO3	Green	Yeşil	N (narrow/dar): 25°	DA-CAO3-GN
	Blue	Mavi	N (narrow/dar): 25°	DA-CAO3-BN
	Amber	Amber	N (narrow/dar): 25°	DA-CAO3-AN
	Red	Kırmızı	N (narrow/dar): 25°	DA-CAO3-RN
	Green	Yeşil	M (medium/orta): 45°	DA-CAO3-GM
	Blue	Mavi	M (medium/orta): 45°	DA-CAO3-BM
	Amber	Amber	M (medium/orta): 45°	DA-CAO3-AM
	Red	Kırmızı	M (medium/orta): 45°	DA-CAO3-RM
	Green	Yeşil	W (wide/geniş): 70°	DA-CAO3-GW
	Blue	Mavi	W (wide/geniş): 70°	DA-CAO3-BW
	Amber	Amber	W (wide/geniş): 70°	DA-CAO3-AW
	Red	Kırmızı	W (wide/geniş): 70°	DA-CAO3-RW

## Applications Uygulamalar

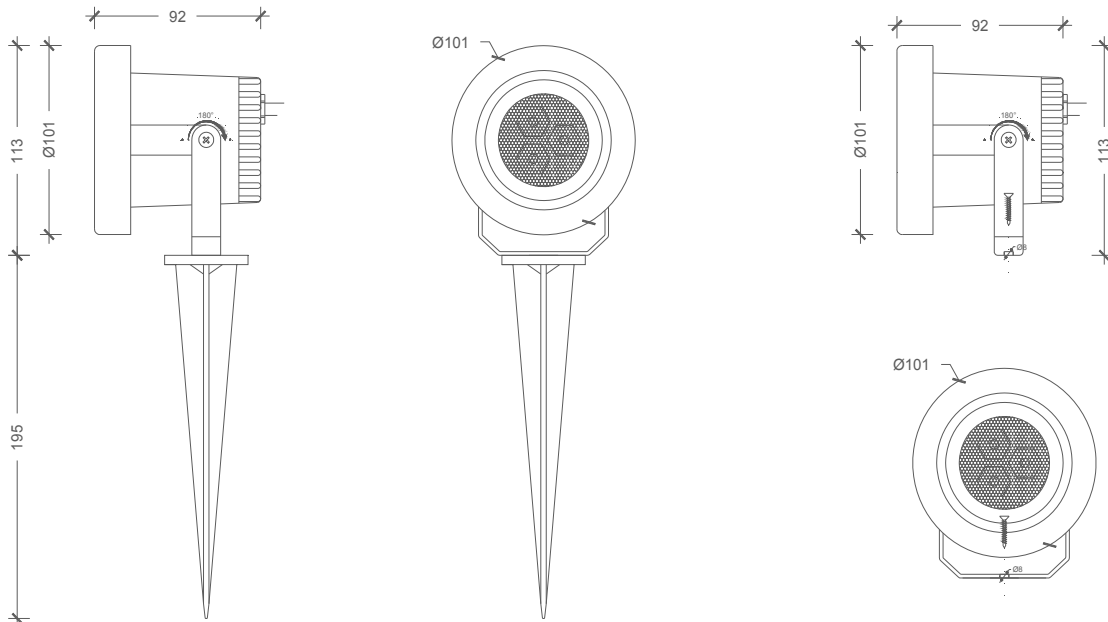
Outdoor	Dış mekan
Retail	Perakende
Hotels / Resorts	Oteller/Resortlar
Façades	Cepheler
Nightscape	Gece peyzajı
Entertainment	Eğlence
Residential	Konut
Shopping Malls	Alışveriş Merkezleri



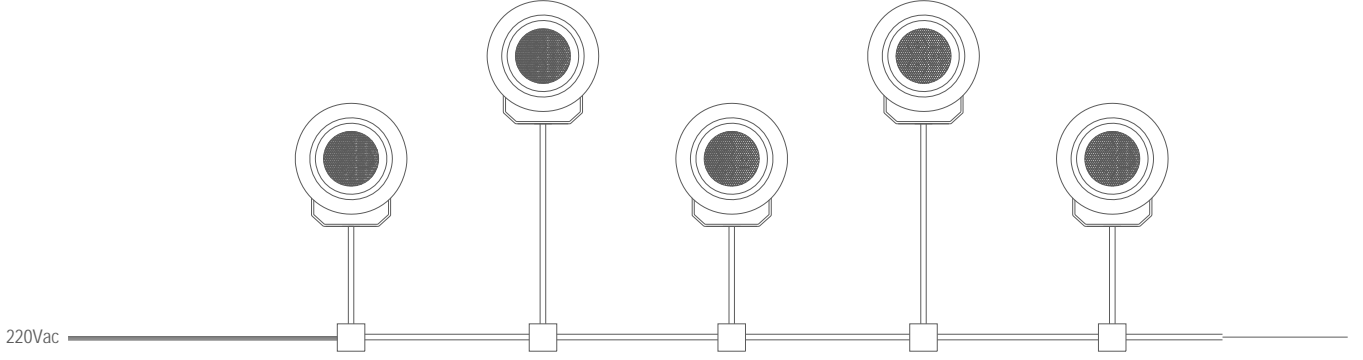
Villa - Ankara | Turkey

Villa - Ankara | Türkiye

## TECHNICAL DRAWING | TEKNİK ÇİZİM



## INSTALLATION DIAGRAM | MONTAJ ŞEMASI



## LIGHT DISTRIBUTION CURVES | IŞIK DAĞILIM EĞRİLERİ

Data calculated with Lilium DA-CA03

Lumen measurement complies with UNE-EN 13032 / IES LM-79-08 testing procedures.

Due to continuous improvements and innovations, specifications may change without notice.

Veri Lilium DA-CA03 ile hesaplanmıştır.

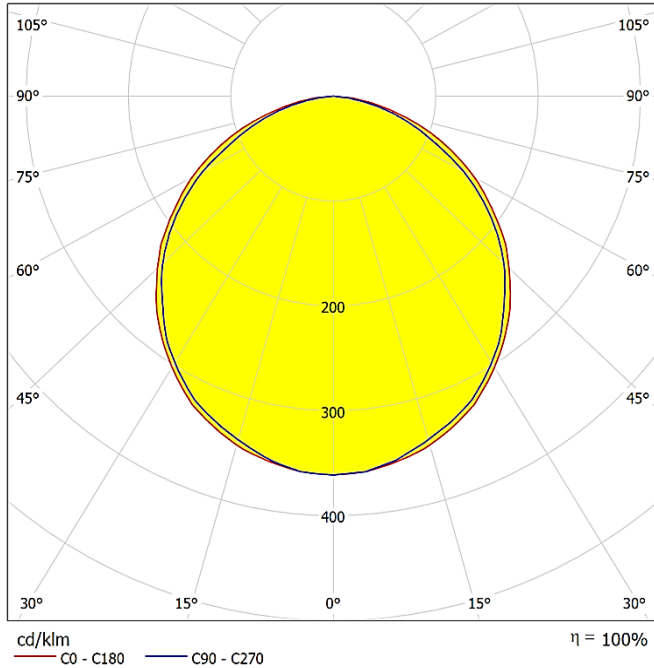
Lümen ölçümü 13032 / IES LM-79-08 test prosedürleri UNE-EN ile uyumludur.

Sürekli iyileştirmeler ve yenilikler nedeniyle, özellikleri haber verilmeksizin değiştirilebilir.

LILIUM  
DA-CA03-G  
GREEN

Lumen - 336 lm

Polar



Cone Diagram

Distance [m]	Cone Diameter [m]	Illuminance [lx]
0.5	1.43	E(0°) 490
	1.52	E(C90) 55.1° 46
		E(C0) 56.7° 41
1.0	2.87	E(0°) 122
	3.04	E(C90) 55.1° 11
		E(C0) 56.7° 10
1.5	4.30	E(0°) 54
	4.57	E(C90) 55.1° 5
		E(C0) 56.7° 5
2.0	5.73	E(0°) 31
	6.09	E(C90) 55.1° 3
		E(C0) 56.7° 3
2.5	7.17	E(0°) 20
	7.61	E(C90) 55.1° 2
		E(C0) 56.7° 2
3.0	8.60	E(0°) 14
	9.13	E(C90) 55.1° 1
		E(C0) 56.7° 1

Distance [m] Cone Diameter [m] Illuminance [lx]

— C0 - C180 (Half-value Angle: 113.4°)

— C90 - C270 (Half-value Angle: 110.2°)

Damla LED Ltd. Co.

Başkent OSB 17. Cad. No:38

Malıköy - Temelli 06909

Ankara | TURKEY

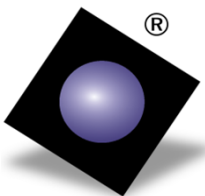
Tel +90 312 284 6353

Fax +90 312 285 8537

info@damla-led.com

Damla LED Alternatif Aydınlatma Sistemleri Limited Company products are all original designs and the products have been registered. Due to the technological developments Damla LED Alternatif Aydınlatma Sistemleri Limited Company reserves the right to amend totally or partially, any specifications here in detailed without prior notice.

Damla LED Alternatif Aydınlatma Sistemleri Limited Şirketi ürünleri özgün tasarımlar olup, tescil edilmiştir. Damla LED Alternatif Aydınlatma Sistemleri Limited Şirketi, teknolojik gelişmelere göre önceden bildirmeksizin ürün özelliklerinde kısmen veya tamamen değişiklik yapma hakkını saklı tutar.



Damla LED