



Damla LED

LILIUM RGBT

LILIUM, power flood single colour or RGB is an adjustable luminaire with die-cast aluminium body for high corrosion resistance. Closed by clear or opal toughened glass. LED optics, rotationally symmetrical light distribution with various beam angles, consisting of 3-6 high power Golden Dragon Plus LEDs, with high quality UV and temperature-resistant optical lens systems per LED.

LILIUM Power Flood tek renk ya da RGB, yüksek korozyon rezistansına yönelik pres döküm alüminyum gövdeye sahip, mafsallı ayarlanabilir bir aydınlatıcıdır. Saydam veya opal temperli camla kapatılmış. Paslanmaz çelik vida ve çift silikon contalar. Epoksi ana boya ve toz kaplama. Her LED başına yüksek kalitede UV ve sıcaklık dirençli optik lens sistemleriyle 3-6 yüksek güçlü Golden Dragon Plus LED'lerden oluşan farklı açılarda simetrik ışık dağılımlı LED optik.



Powerfull & Efficient

Güçlü ve Verimli

Die-cast aluminium body

Compact design

Surface mounting

High lumen output

High efficient

Easy installation

Low maintenance

Different optics

Alüminyum enjeksiyon gövde

Kompakt tasarım

Yüzey montaj

Yüksek lümen çıkışı

Yüksek verimli

Kolay kurulum

Düşük bakım

Farklı optik

MECHANICAL SPECIFICATIONS | MEKANİK ÖZELLİKLER

Version	Versiyon	DA-CA03-RGBT
Dimensions	Boyutlar	L 92 mm x W 101 mm x H 113 mm
Weight	Ağırlık	0.81 kg.
Housing	Gövde	Die-cast aluminium body / Alüminyum enjeksiyon gövde
Housing Color	Gövde rengi	RAL 9007
Cover	Kapak	Aluminium frame & tempered glass protection / Alüminyum kapak ve temperli cam koruma
Mounting detail	Montaj detayı	Via screw or spike Ø46 mm x 195 mm / Vida yada kazık ile Ø46 mm x 195 mm
Protection class	Koruma sınıfı	IP65
Temperature range	Sıcaklık aralığı	-20 °C ~ +85 °C

ELECTRICAL SPECIFICATIONS | ELEKTRİK ÖZELLİKLERİ

Input voltage	Giriş voltajı	24V DC
LED quantity	LED adeti	3x3in1 LEDs
Power consumption	Güç tüketimi	10W
Controller unit	Kontrol ünitesi	integral DMX512 / dahili DMX512
Cable	Kablo	2 m. cable / 2 m. kablo
Max. Run	Maks. Sürme	10 pcs/100W SMPS
Max. Distance to SMPS	SMPS'e Maks. Mesafe	30m.

LED SPECIFICATIONS | LED ÖZELLİKLERİ

Due to continuous improvements and innovations, specifications may change without notice / Sürekli iyileştirmeler ve yenilikler sayesinde, özellikler önceden haber verilmeksizin değiştirilebilir

LED type	LED tipi	1050mA
LED brand	LED markası	Edison Opto
Lumens	Lümen	520 lm
Lumen account has been enumerated in the light of all LEDs are working / Lümen hesabı tüm LED'lerin çalıştığı baz alınarak hesaplanmıştır		
Beam Angle	Işıma Açısı	N (narrow/dar): 25° M (medium/orta): 45° W (wide/geniş): 70°
Lifespan	Ömür	35.000 hrs (50°C) / 50.000 hrs (25°C)

CERTIFICATIONS | SERTİFİKALAR

EN 62031:2008 EN 60598-2-1:1989 EN 60598-1:2004+A1:2006

IP Test according to IEC EN 60529 / TS 3033 EN 60529

CE complies with 2006 / 95 / EC

RoHS complies with 2002 / 95 / EC

Turkish Patent Institute Registration Number: 2008 04595 Türk Patent Enstitüsü Kayıt Numarası: 2008 04595




You do not have to think about how to illuminate your landscape architects anymore... Solutions you need are handy. Just decide on the color... We can create any light effect you would prefer by high efficient Golden Dragon Plus LEDs within the product...

Artık peyzaj mimarisini nasıl aydınlatacağınızı düşünmenize gerek kalmayacak... İhtiyacınız olan çözümler elinizin altında. Renge karar vermeniz yeterli... Ürün içerisindeki yüksek verimli Golden Dragon Plus LED'lerle istediğiniz ışık etkisini yaratabiliriz...

ORDER CODES | SİPARİŞ KODLARI

LILIUM / DA-CA03-RGBT	RGB	RGB	N (narrow/dar): 25°	DA-CA03-RGBTN
	RGB	RGB	M (medium/orta): 45°	DA-CA03-RGBTM
	RGB	RGB	W (wide/geniş): 70°	DA-CA03-RGBTW

POWER SUPPLY ORDER CODES | GÜÇ KAYNAĞI SİPARİŞ KODLARI

24 Vdc / 0.75 Adc Switch Mode Power Supply 140x30x22mm IP67 18W		DA-SMPS-2418IP
24 Vdc / 1.1 Adc Switch Mode Power Supply 148x40x30mm IP67 35W		DA-SMPS-2435IP
24 Vdc / 2.2 Adc Switch Mode Power Supply 163x43x32mm IP67 60W		DA-SMPS-2460IP
24 Vdc / 4.5 Adc Switch Mode Power Supply 190x52x37mm IP67 100W		DA-SMPS-24100IP
24 Vdc / 4.5 Adc Switch Mode Power Supply 191x63x37mm IP67 150W		DA-SMPS-24150IP

DMX RGB CONTROL SYSTEM ORDER CODES | DMX RGB KONTROL SİSTEMİ SİPARİŞ KODLARI

DMX Signal Booster 1/2 IP67		DA-DMX-SB1/2
DMX Signal Booster 1/4 IP20		DA-DMX-SB1/4
Easy Stand Alone USB Version		DA-SLESA-U8

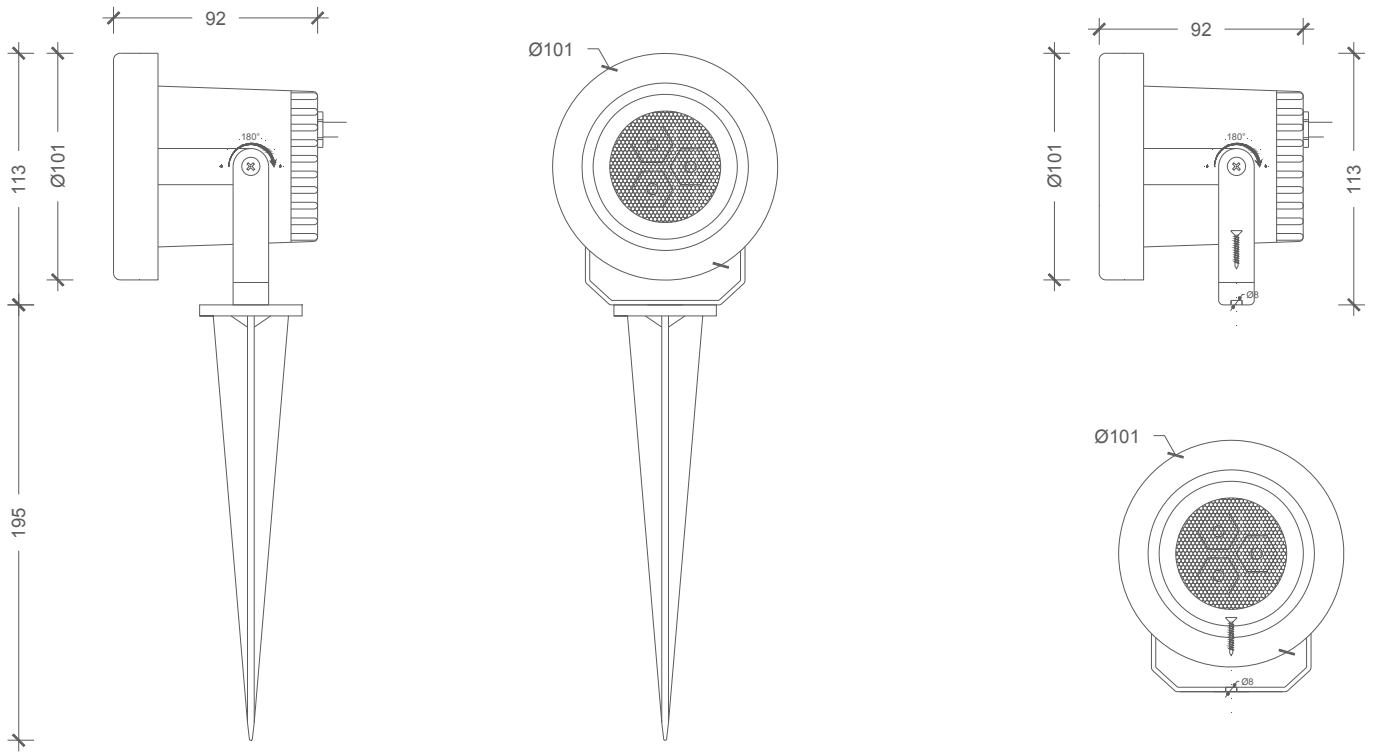
Applications
Uygulamalar

Outdoor	Dış mekan
Retail	Perakende
Hotels / Resorts	Oteller/Resortlar
Façades	Cepheler
Nightscape	Gece peyzajı
Entertainment	Eğlence
Residential	Konut
Shopping Malls	Alışveriş Merkezleri

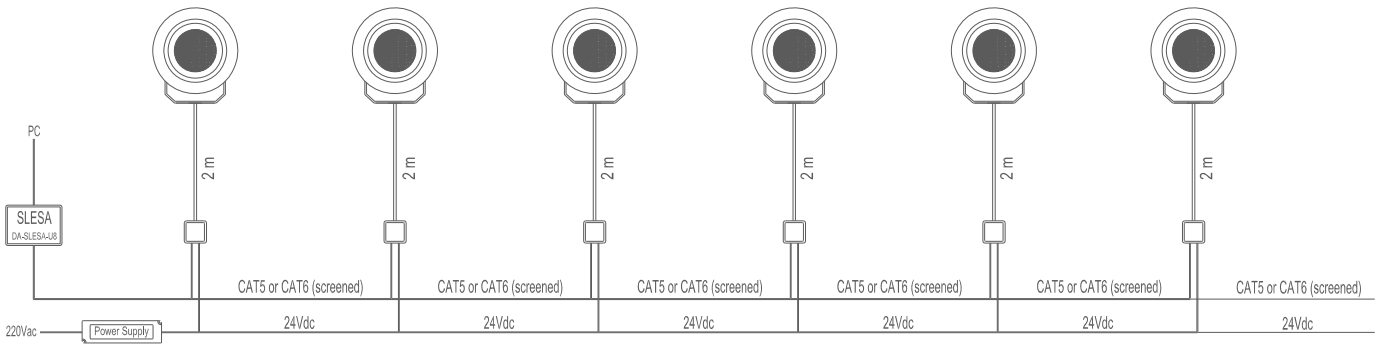


Villa - Ankara | Turkey
Villa - Ankara | Türkiye

TECHNICAL DRAWING | TEKNİK ÇİZİM



INSTALLATION DIAGRAM | MONTAJ ŞEMASI



LIGHT DISTRIBUTION CURVES | IŞIK DAĞILIM EĞRİLERİ

Data calculated with Lilium DA-CAO3-RGBT

Lumen measurement complies with UNE-EN 13032 / IES LM-79-08 testing procedures.

Veri Lilium DA-CAO3-RGBT ile hesaplanmıştır.

Lümen ölçümü 13032 / IES LM-79-08 test prosedürleri UNE-EN ile uyumludur.

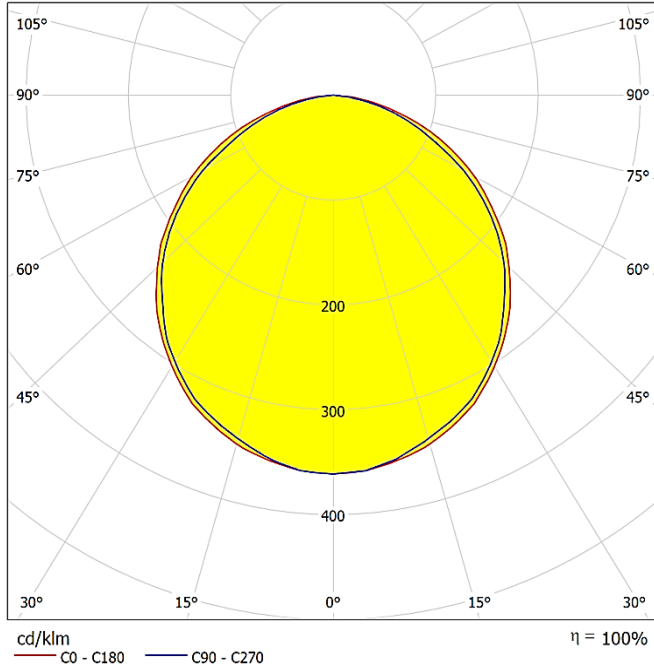
Due to continuous improvements and innovations, specifications may change without notice.

Sürekli iyileştirmeler ve yenilikler nedeniyle, özellikleri haber verilmeksizin değiştirilebilir.

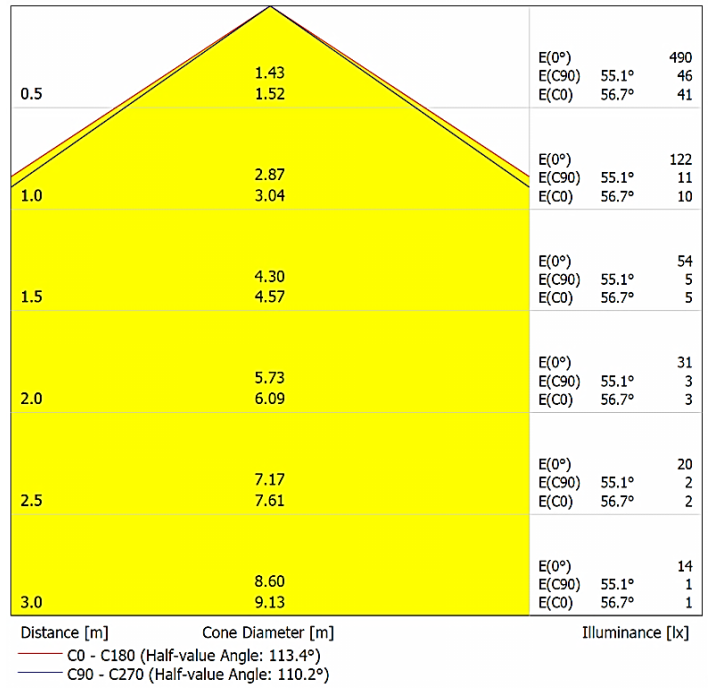
LILIUM
DA-CAO3-RGBT
RGB

Lumen - 520 lm

Polar



Cone Diagram



Damla LED Ltd. Co.

Başkent OSB 17. Cad. No:38
Malıköy - Temelli 06909
Ankara | TURKEYTel +90 312 284 6353
Fax +90 312 285 8537

info@damla-led.com

Damla LED Alternatif Aydınlatma Sistemleri Limited Company products are all original designs and the products have been registered. Due to the technological developments Damla LED Alternatif Aydınlatma Sistemleri Limited Company reserves the right to amend totally or partially, any specifications here in detailed without prior notice.

Damla LED Alternatif Aydınlatma Sistemleri Limited Şirketi ürünleri özgün tasarımlar olup, tescil edilmiştir. Damla LED Alternatif Aydınlatma Sistemleri Limited Şirketi, teknolojik gelişmelere göre önceden bildirmeksizin ürün özelliklerinde kısmen veya tamamen değişiklik yapma hakkını saklı tutar.