



Damla LED

ACRO

Compact LED ceiling recessed luminaire providing a symmetric, wide-beam light distribution. In conjunction with LED technology it provides extensive light regulation options in the interior from dynamic lighting to flexible scene setting.

Kompakt tasarıma sahip bu LED tavan gömme armatürü, simetrik ve geniş açılı bir ışık dağılımı sağlamaktadır. LED teknolojisiyle birlikte iç mekanlarda dinamik aydınlatmada seçenekleri sağlamaktadır.



Powerfull & Efficient

Güçlü ve Verimli

Die-cast zinc housing

Compact design

Recessed mounting

High lumen output

High efficient

Easy installation

Low maintenance

Different optics

Zamak gövde

Kompakt tasarım

Sıva altı montaj

Yüksek lümen çıkışı

Yüksek verimli

Kolay kurulum

Düşük bakım

Farklı optik



MECHANICAL SPECIFICATIONS | MEKANİK ÖZELLİKLER

Version	Versiyon	DA-DWS18
Dimensions	Boyutlar	Ø230 mm x 90 mm
Weight	Ağırlık	1.1 kg.
Housing	Gövde	Die-cast zinc housing / Zamak gövde
Housing Color	Gövde rengi	Chrome or White / Krom yada Beyaz
Frame	Kesim Çapı	Ø200 mm
Protection class	Koruma sınıfı	IP40
Temperature range	Sıcaklık aralığı	-20 °C ~ +85 °C

ELECTRICAL SPECIFICATIONS | ELEKTRİK ÖZELLİKLERİ

Input voltage	Giriş voltajı	220V AC ~ 240V AC
LED quantity	LED adeti	18 LEDs
Power consumption	Güç tüketimi	25W
Cable	Kablo	30 cm. cable / 30 cm. kablo

LED SPECIFICATIONS | LED ÖZELLİKLERİ

Due to continuous improvements and innovations, specifications may change without notice Sürekli iyileştirmeler ve yenilikler sayesinde, özellikler önceden haber verilmeksizin değiştirilebilir

LED type	LED tipi	350-700mA Golden Dragon Plus			
LED brand	LED markası	OSRAM Opto			
Color temperature	Renk sıcaklığı	<input type="checkbox"/> White	Beyaz	5000 - 7000 K	
		<input type="checkbox"/> Neutral White	Natural Güneşiği	4000 K	
		<input type="checkbox"/> Warm White	Güneşiği	2700 - 3000 K	
Lumens	Lümen	W	White	Beyaz	2340 lm
		NW	Neutral White	Natural Güneşiği	1746 lm
		WW	Warm White	Güneşiği	1746 lm
Beam Angle	Işıma Açısı	N (narrow/dar): 6° M (medium/orta): 25° O (oval/oval): 12°x48° W (wide/geniş): 60°			
Lifespan	Ömür	35.000 hrs (50°C) / 50.000 hrs (25°C)			

CERTIFICATIONS | SERTİFİKALAR

EN 62031:2008 EN 60598-2-1:1989 EN 60598-1:2004+A1:2006

CE complies with 2006 / 95 / EC

RoHS complies with 2002 / 95 / EC



ACRO 18 power downlight is a luminaire with die-cast zinc housing. LED optics, rotationally symmetrical light distribution with different beam angle options, consisting of 18 high power Golden Dragon Plus LEDs, with high quality UV and temperature-resistant optical lens systems per LED.

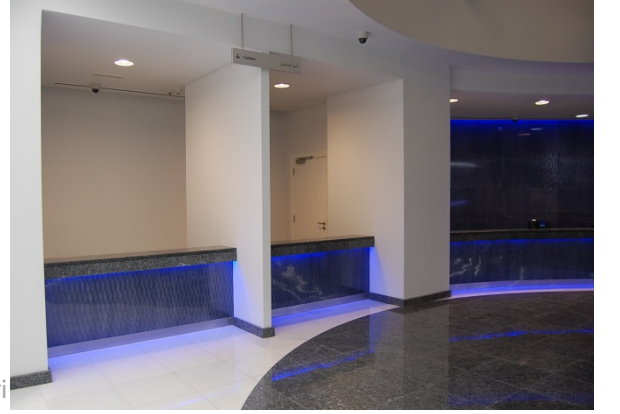
ACRO 18 Power Downlight, zamak gövdeye sahip bir aydınlatmadır. Her LED başına yüksek kalitede UV ve sıcaklık dirençli optik lens sistemleriyle 18 yüksek güçlü Golden Dragon Plus LED'lerden oluşan farklı lens opsiyonlarıyla simetrik ışık dağılımlı LED optik.

ORDER CODES | SİPARİŞ KODLARI

ACRO / DA-DWS18	White	Beyaz	N (narrow/dar): 6°	DA-DWS18-WN
	Neutral White	Natural Günışığı	N (narrow/dar): 6°	DA-DWS18-NWN
	Warm White	Günışığı	N (narrow/dar): 6°	DA-DWS18-WWN
	White	Beyaz	M (medium/orta): 25°	DA-DWS18-WM
	Neutral White	Natural Günışığı	M (medium/orta): 25°	DA-DWS18-NWM
	Warm White	Günışığı	M (medium/orta): 25°	DA-DWS18-WWM
	White	Beyaz	O (oval/oval): 12°x48°	DA-DWS18-WO
	Neutral White	Natural Günışığı	O (oval/oval): 12°x48°	DA-DWS18-NWO
	Warm White	Günışığı	O (oval/oval): 12°x48°	DA-DWS18-WWO
	White	Beyaz	W (wide/geniş): 60°	DA-DWS18-WW
	Neutral White	Natural Günışığı	W (wide/geniş): 60°	DA-DWS18-NWW
	Warm White	Günışığı	W (wide/geniş): 60°	DA-DWS18-WWW

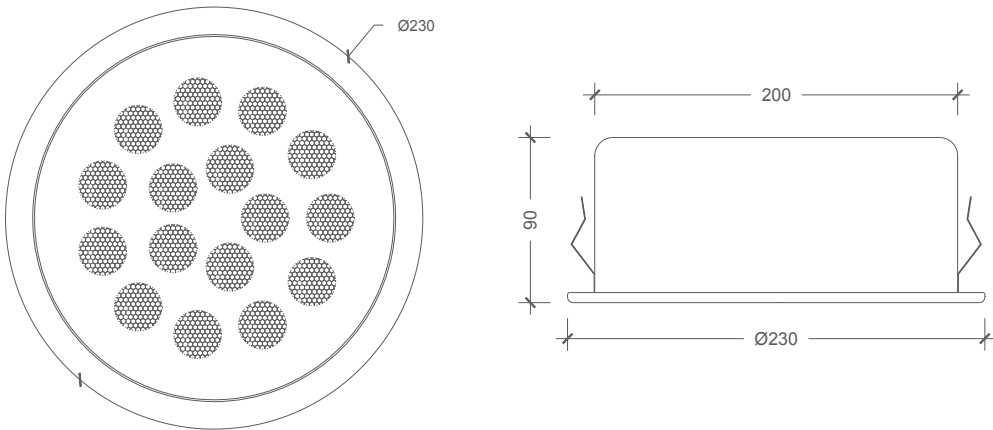
Applications
Uygulamalar

Indoor	İç mekan
Retail	Perakende
Hotels / Resorts	Oteller/Resortlar
Façades	Cepheler
Nightscape	Gece peyzajı
Entertainment	Eğlence
Residential	Konut
Shopping Malls	Alışveriş Merkezleri

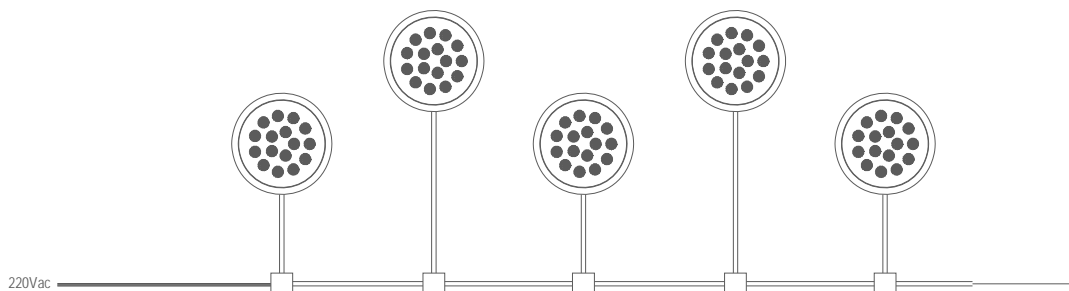


ICLDC - Abu Dhabi | UAE
ICLDC - Abu Dhabi | Birleşik Arap Emirlikleri

TECHNICAL DRAWING | TEKNİK ÇİZİM



INSTALLATION DIAGRAM | MONTAJ ŞEMASI



LIGHT DISTRIBUTION CURVES | IŞIK DAĞILIM EĞRİLERİ

Data calculated with Volo DA-DWS18

Lumen measurement complies with UNE-EN 13032 / IES LM-79-08 testing procedures.

Veri Volo DA-DWS18 ile hesaplanmıştır.

Lümen ölçümü 13032 / IES LM-79-08 test prosedürleri UNE-EN ile uyumludur.

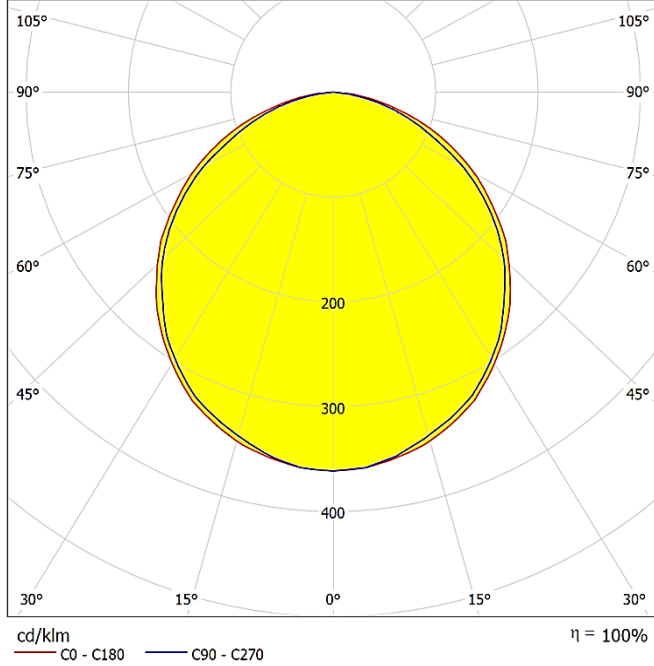
Due to continuous improvements and innovations, specifications may change without notice.

Sürekli iyileştirmeler ve yenilikler nedeniyle, özellikleri haber verilmeksizin değiştirilebilir.

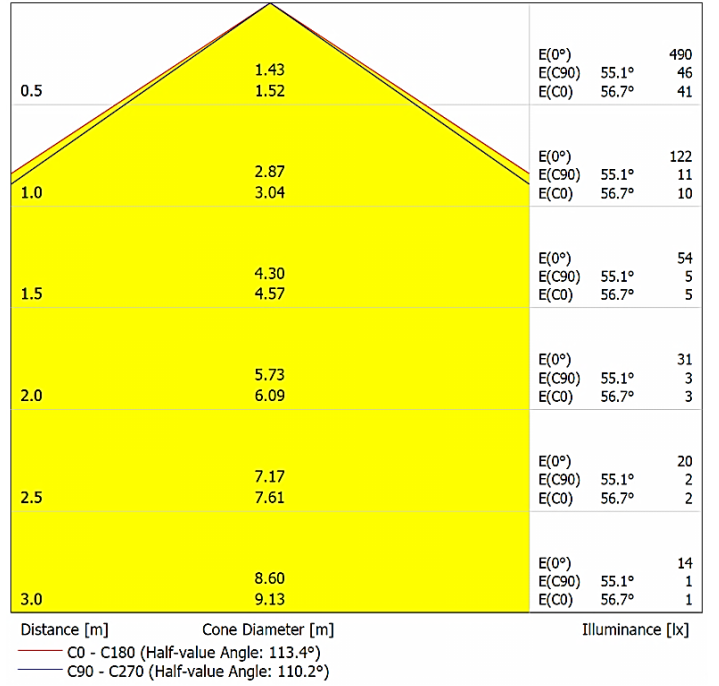
VOLO
DA-DWS18
WARM WHITE

Lumen - 1746 lm

Polar



Cone Diagram



Damla LED Ltd. Co.

Başkent OSB 17. Cad. No:38
Malıköy - Temelli 06909
Ankara | TURKEYTel +90 312 284 6353
Fax +90 312 285 8537

info@damla-led.com

Damla LED Alternatif Aydınlatma Sistemleri Limited Company products are all original designs and the products have been registered. Due to the technological developments Damla LED Alternatif Aydınlatma Sistemleri Limited Company reserves the right to amend totally or partially, any specifications here in detailed without prior notice.

Damla LED Alternatif Aydınlatma Sistemleri Limited Şirketi ürünleri özgün tasarımlar olup, tescil edilmiştir. Damla LED Alternatif Aydınlatma Sistemleri Limited Şirketi, teknolojik gelişmelere göre önceden bildirmeksizin ürün özelliklerinde kısmen veya tamamen değişiklik yapma hakkını saklı tutar.