



Damla LED

FARINA RGBT

Marine grade stainless steel housing and front trim. Diffuser of toughened safety-glass. Enjoy creating a decorative lighting with this product which can be used as a floor lighting outdoors or as a pool lighting in swimming pools owing to its IP68 protection class and stainless steel body. Moreover you can create any light effect you would prefer by high efficient Golden Dragon Plus LEDs within the product...

Marine sınıfı paslanmaz çelik gövde ve ön plaka. Temperli cam. IP68 koruma sınıfı ve paslanmaz çelik gövdesine bağlı olarak dış mekânda zemin aydınlatma ya da yüzme havuzlarında havuz aydınlatma olarak kullanılabilen bu ürünle dekoratif bir aydınlatma yaratırken keyif alın. Üstelik ürün içerisindeki yüksek verimli Golden Dragon Plus LED'lerle arzu ettiğiniz ışık efektini yaratabilirsiniz...



Waterproof & Functional Su Geçirmez ve İşlevsel

Stainless steel body
Compact design
Recessed mounting
High lumen output
High efficient
Easy installation
Low maintenance
Different optics

Paslanmaz çelik gövde
Kompakt tasarım
Yere gömme
Yüksek lümen çıkışı
Yüksek verimli
Kolay kurulum
Düşük bakım
Farklı optik

MECHANICAL SPECIFICATIONS | MEKANİK ÖZELLİKLER

Version	Versiyon	DA-HAO-RGBT
Dimensions	Boyutlar	Ø85 mm x 70 mm
Weight	Ağırlık	0.50 kg.
Housing	Gövde	Stainless steel body / Paslanmaz çelik gövde
Housing Color	Gövde rengi	Stainless steel / Paslanmaz çelik
Cover	Kapak	Stainless steel frame & tempered glass protection / Paslanmaz çelik kapak ve temperli cam koruma
Mounting detail	Montaj detayı	Thermoplastic box for recess Ø79 / Termoplastik ankastre montaj kasası Ø79
Protection class	Koruma sınıfı	IP68
Temperature range	Sıcaklık aralığı	-20 °C ~ +85 °C

ELECTRICAL SPECIFICATIONS | ELEKTRİK ÖZELLİKLERİ

Input voltage	Giriş voltajı	24V DC
LED quantity	LED adeti	3 LEDs
Power consumption	Güç tüketimi	10W
Controller unit	Kontrol ünitesi	integral DMX512 / dahili DMX512
Cable	Kablo	2 m. cable / 2 m. kablo
Max. Run	Maks. Sürme	10 pcs/100W SMPS
Max. Distance to SMPS	SMPS'e Maks. Mesafe	30m.

LED SPECIFICATIONS | LED ÖZELLİKLERİ

Due to continuous improvements and innovations, specifications may change without notice / Sürekli iyileştirmeler ve yenilikler sayesinde, özellikler önceden haber verilmeksizin değiştirilebilir		
LED type	LED tipi	1050mA
LED brand	LED markası	Edison Opto
Lumens	Lümen	520 lm
Lumen account has been enumerated in the light of all LEDs are working / Lümen hesabı tüm LED'lerin çalıştığı baz alınarak hesaplanmıştır		
Beam Angle	İşılama Açısı	N (narrow/dar): 25° M (medium/orta): 45° W (wide/geniş): 70°
Lifespan	Ömür	35.000 hrs (50°C) / 50.000 hrs (25°C)

CERTIFICATIONS | SERTİFİKALAR



EN 62031:2008 EN 60598-2-1:1989 EN 60598-1:2004+A1:2006

IP Test according to IEC EN 60529 / TS 3033 EN 60529

CE complies with 2006 / 95 / EC

RoHS complies with 2002 / 95 / EC

Turkish Patent Institute Registration Number: 2006 00591 Türk Patent Enstitüsü Kayıt Numarası: 2006 00591




FARINA is a small, compact and functional fixture that combines design with advance LED technology. It can be used even for underwater applications or as a recessed lighting.

FARINA ileri LED teknolojisi ile tasarımı birleştiren küçük, kompakt ve fonksiyonel bir aydınlatmadır. Su altı uygulamaları için veya yere gömme aydınlatma olarak da kullanılabilir.

ORDER CODES | SİPARİŞ KODLARI

FARINA / DA-HAO-RGBT	RGB	RGB	N (narrow/dar): 25°	DA-HAO-RGBTN
	RGB	RGB	M (medium/orta): 45°	DA-HAO-RGBTM
	RGB	RGB	W (wide/geniş): 70°	DA-HAO-RGBTW

POWER SUPPLY ORDER CODES | GÜÇ KAYNAĞI SİPARİŞ KODLARI

24 Vdc / 0.75 Adc Switch Mode Power Supply 140x30x22mm IP67 18W		DA-SMPS-2418IP
24 Vdc / 1.1 Adc Switch Mode Power Supply 148x40x30mm IP67 35W		DA-SMPS-2435IP
24 Vdc / 2.2 Adc Switch Mode Power Supply 163x43x32mm IP67 60W		DA-SMPS-2460IP
24 Vdc / 4.5 Adc Switch Mode Power Supply 190x52x37mm IP67 100W		DA-SMPS-24100IP
24 Vdc / 4.5 Adc Switch Mode Power Supply 191x63x37mm IP67 150W		DA-SMPS-24150IP

DMX RGB CONTROL SYSTEM ORDER CODES | DMX RGB KONTROL SİSTEMİ SİPARİŞ KODLARI

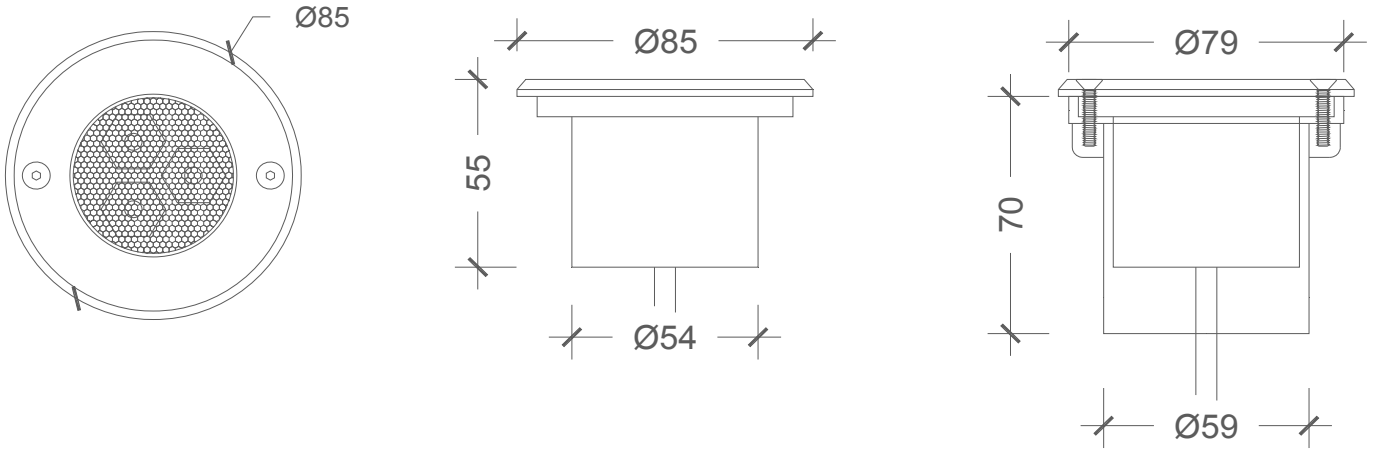
DMX Signal Booster 1/2 IP67		DA-DMX-SB1/2
DMX Signal Booster 1/4 IP20		DA-DMX-SB1/4
Easy Stand Alone USB Version		DA-SLESA-U8

Applications
Uygulamalar

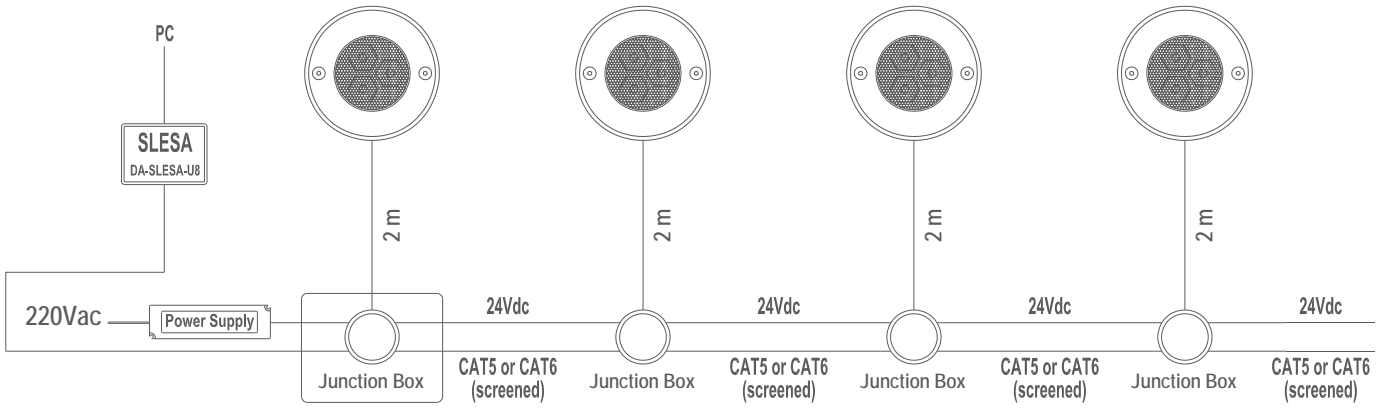
Outdoor	Dış mekan
Retail	Perakende
Hotels / Resorts	Oteller/Resortlar
Façades	Cepheler
Nightscape	Gece peyzajı
Entertainment	Eğlence
Residential	Konut
Shopping Malls	Alışveriş Merkezleri



Folkart Narlıdere Housing - İzmir | Turkey
Folkart Narlıdere Konutları - İzmir | Türkiye



INSTALLATION DIAGRAM | MONTAJ ŞEMASI



Data calculated with Farina DA-HAO-RGBT

Lumen measurement complies with UNE-EN 13032 / IES LM-79-08 testing procedures.

Due to continuous improvements and innovations, specifications may change without notice.

Veri Farina DA-HAO-RGBT ile hesaplanmıştır.

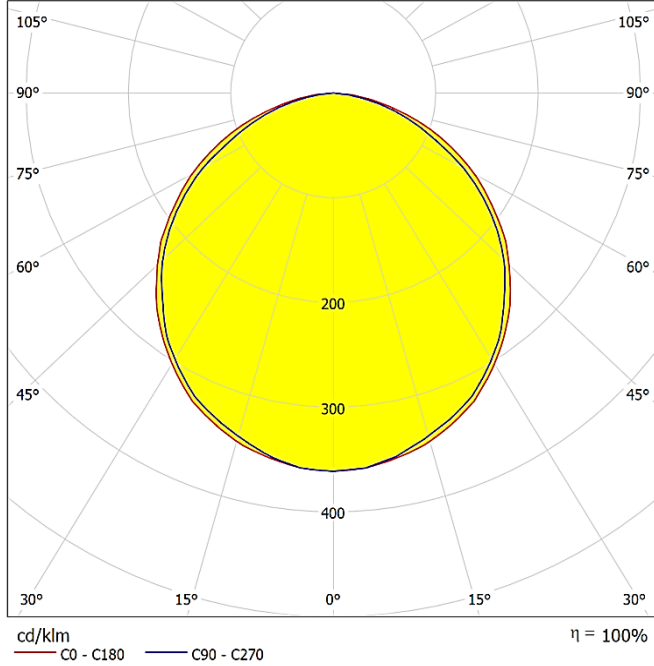
Lümen ölçümü 13032 / IES LM-79-08 test prosedürleri UNE-EN ile uyumludur.

Sürekli iyileştirmeler ve yenilikler nedeniyle, özellikleri haber verilmeksizin değiştirilebilir.

**FARINA
DA-HAO-RGBT
RGB**

Lumen - 520 lm

Polar



Cone Diagram

Distance [m]	Cone Diameter [m]	E(0°)	E(C90)	E(C0)	Illuminance [lx]
0.5	1.43	490	55.1°	56.7°	46
	1.52				41
1.0	2.87	122	55.1°	56.7°	11
	3.04				10
1.5	4.30	54	55.1°	56.7°	5
	4.57				5
2.0	5.73	31	55.1°	56.7°	3
	6.09				3
2.5	7.17	20	55.1°	56.7°	2
	7.61				2
3.0	8.60	14	55.1°	56.7°	1
	9.13				1

Distance [m] Cone Diameter [m] Illuminance [lx]

— C0 - C180 (Half-value Angle: 113.4°)

— C90 - C270 (Half-value Angle: 110.2°)

Damla LED Ltd. Co.

Başkent OSB 17. Cad. No:38
Malıköy - Temelli 06909
Ankara | TURKEY

Tel +90 312 284 6353
Fax +90 312 285 8537

info@damla-led.com

Damla LED Alternatif Aydınlatma Sistemleri Limited Company products are all original designs and the products have been registered. Due to the technological developments Damla LED Alternatif Aydınlatma Sistemleri Limited Company reserves the right to amend totally or partially, any specifications here in detailed without prior notice.

Damla LED Alternatif Aydınlatma Sistemleri Limited Şirketi ürünleri özgün tasarımlar olup, tescil edilmiştir. Damla LED Alternatif Aydınlatma Sistemleri Limited Şirketi, teknolojik gelişmelere göre önceden bildirmeksizin ürün özelliklerinde kısmen veya tamamen değişiklik yapma hakkını saklı tutar.

