



Damla LED

FORIS 12 RGB

FORIS Power Flood single colour or RGB is an adjustable luminaire with die-cast aluminium body for high corrosion resistance. LED optics, rotationally symmetrical light distribution with various beam angles, consisting of 9-12 high power Golden Dragon Plus LEDs, with high-quality UV and temperature-resistant optical lens systems per LED.

FORIS Power Flood tek renk ya da RGB, yüksek korozyon rezistansına yönelik pres döküm alüminyum gövdeye sahip, mafsallı ayarlanabilir bir aydınlatıcıdır. Epoksi ana boya ve toz kaplama. Her LED başına yüksek kalitede UV ve sıcaklık dirençli optik lens sistemleriyle 9-12 yüksek güçlü Golden Dragon Plus LED'lerden oluşan farklı açılarda simetrik ışık dağılımlı LED optik.



Powerfull & Efficient Güçlü ve Verimli

Die-cast aluminium body
Compact design
Surface mounting
High lumen output
High efficient
Easy installation
Low maintenance
Different optics

Alüminyum enjeksiyon gövde
Kompakt tasarım
Yüzey montaj
Yüksek lümen çıkışı
Yüksek verimli
Kolay kurulum
Düşük bakım
Farklı optik

MECHANICAL SPECIFICATIONS | MEKANİK ÖZELLİKLER

Version	Versiyon	DA-PRO12-RGB
Dimensions	Boyutlar	L 61 mm x W 126 mm x H 165 mm
Weight	Ağırlık	1kg.
Housing	Gövde	Aluminium body & stainless steel hinge / Alüminyum gövde ve paslanmaz çelik mafsallı
Housing Color	Gövde rengi	RAL 9007
Frame	Kapak	stainless steel frame & tempered glass protection / Paslanmaz çelik kapak ve temperli cam koruma
Protection class	Koruma sınıfı	IP65
Temperature range	Sıcaklık aralığı	-20 °C ~ +85 °C

ELECTRICAL SPECIFICATIONS | ELEKTRİK ÖZELLİKLERİ

Input voltage	Giriş voltajı	24V DC
LED quantity	LED adeti	12 LEDs
Power consumption	Güç tüketimi	16W
Controller unit	Kontrol ünitesi	integral DMX512 / dahili DMX512
Cable	Kablo	2 m. cable / 2 m. kablolu
Max. Run	Maks. Sürme	6 pcs/100W SMPS
Max. Distance to SMPS	SMPS'e Maks. Mesafe	30m.

LED SPECIFICATIONS | LED ÖZELLİKLERİ

Due to continuous improvements and innovations, specifications may change without notice		Sürekli iyileştirmeler ve yenilikler sayesinde, özellikler önceden haber verilmeksizin değiştirilebilir	
LED type	LED tipi	350-700mA Golden Dragon Plus	
LED brand	LED markası	OSRAM Opto	
Lumens	Lümen	952 lm	
Lumen account has been enumerated in the light of all LEDs are working / Lümen hesabı tüm LED'lerin çalıştığı baz alınarak hesaplanmıştır			
Beam Angle	Işıma Açısı	N (narrow/dar): 30° M (medium/orta): 50° W (wide/geniş): 70°	
Lifespan	Ömür	35.000 hrs (50°C) / 50.000 hrs (25°C)	

CERTIFICATIONS | SERTİFİKALAR

EN 62031:2008 EN 60598-2-1:1989 EN 60598-1:2004+A1:2006

IP Test according to IEC EN 60529 / TS 3033 EN 60529

CE complies with 2006 / 95 / EC

RoHS complies with 2002 / 95 / EC

Turkish Patent Institute Registration Number: 2011 05459 Türk Patent Enstitüsü Kayıt Numarası: 2011 05459




FORIS Power Flood single colour or RGB is an adjustable luminaire with die-cast aluminium body for high corrosion resistance. LED optics, rotationally symmetrical light distribution with various beam angles, consisting of 9-12 high power Golden Dragon Plus LEDs, with high-quality UV and temperature-resistant optical lens systems per LED.

FORIS Power Flood tek renk ya da RGB, yüksek korozyon rezistansına yönelik pres döküm alüminyum gövdeye sahip, mafsallı ayarlanabilir bir aydınlatıcıdır. Epoksi ana boya ve toz kaplama. Her LED başına yüksek kalitede UV ve sıcaklık dirençli optik lens sistemleriyle 9-12 yüksek güçlü Golden Dragon Plus LED'lerden oluşan farklı açılarda simetrik ışık dağılımlı LED optik.

ORDER CODES | SİPARİŞ KODLARI

FORIS / DA-PRO12-RGB	RGB	RGB	N (narrow/dar): 30°	DA-PRO12-RGBN
	RGB	RGB	M (medium/orta): 50°	DA-PRO12-RGBM
	RGB	RGB	W (wide/geniş): 70°	DA-PRO12-RGBW

POWER SUPPLY ORDER CODES | GÜÇ KAYNAĞI SİPARİŞ KODLARI

24 Vdc / 0.75 Adc Switch Mode Power Supply 140x30x22mm IP67 18W		DA-SMPS-2418IP
24 Vdc / 1.1 Adc Switch Mode Power Supply 148x40x30mm IP67 35W		DA-SMPS-2435IP
24 Vdc / 2.2 Adc Switch Mode Power Supply 163x43x32mm IP67 60W		DA-SMPS-2460IP
24 Vdc / 4.5 Adc Switch Mode Power Supply 190x52x37mm IP67 100W		DA-SMPS-24100IP
24 Vdc / 4.5 Adc Switch Mode Power Supply 191x63x37mm IP67 150W		DA-SMPS-24150IP

DMX RGB CONTROL SYSTEM ORDER CODES | DMX RGB KONTROL SİSTEMİ SİPARİŞ KODLARI

DMX Signal Booster 1/2 IP67		DA-DMX-SB1/2
DMX Signal Booster 1/4 IP20		DA-DMX-SB1/4
Easy Stand Alone USB Version		DA-SLESA-U8

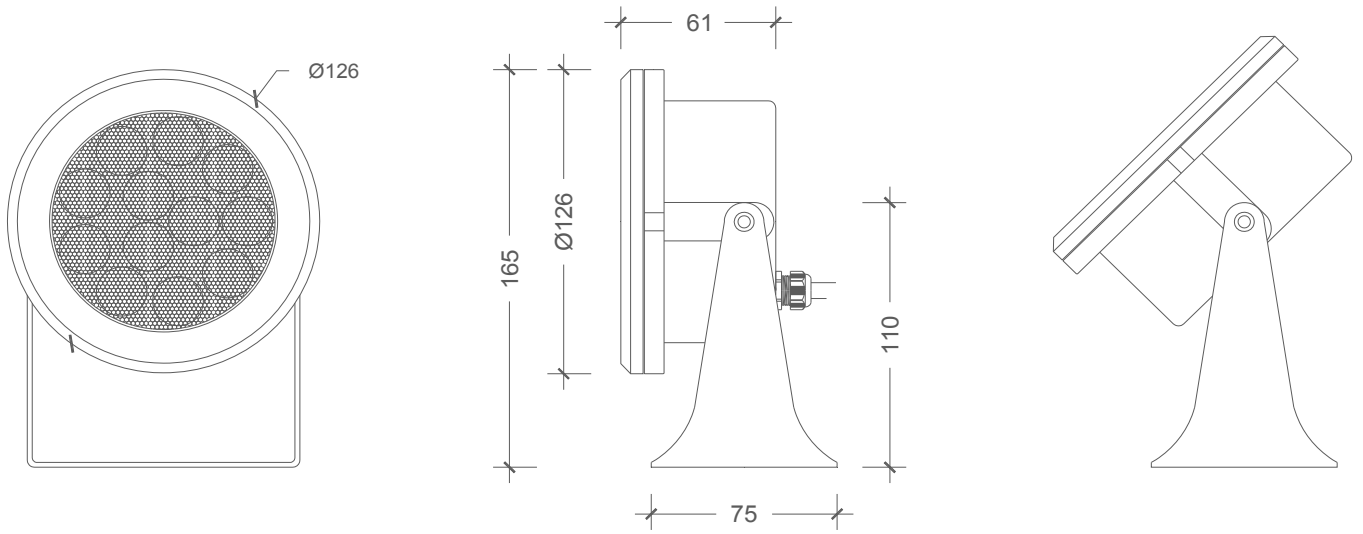
Applications
Uygulamalar

Outdoor	Dış mekan
Hotels / Resorts	Oteller/Resortlar
Façades	Cepheler
Nightscape	Gece peyzajı
Entertainment	Eğlence
Residential	Konut
Shopping Malls	Alışveriş Merkezleri

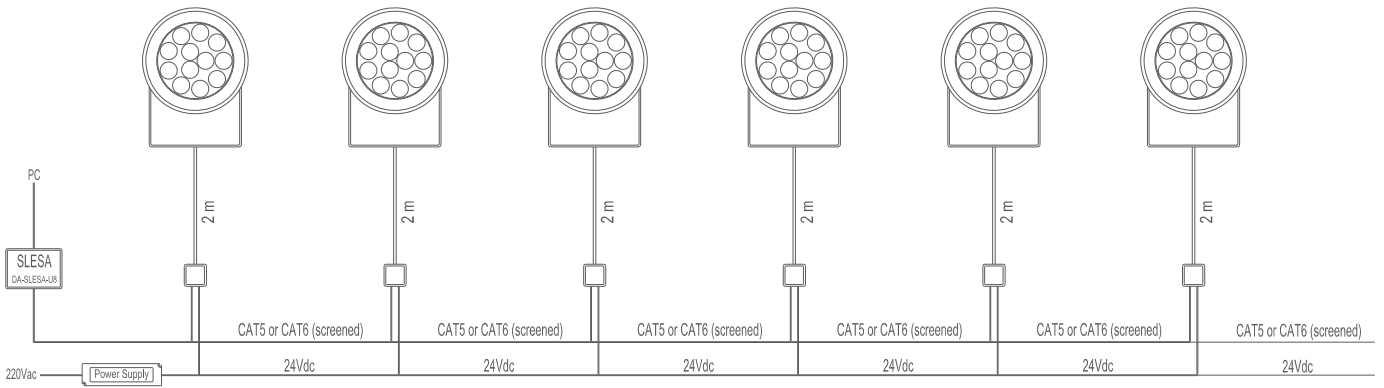


Villa - Antalya | Turkey
Villa - Antalya | Türkiye

TECHNICAL DRAWING | TEKNİK ÇİZİM



INSTALLATION DIAGRAM | MONTAJ ŞEMASI



LIGHT DISTRIBUTION CURVES | IŞIK DAĞILIM EĞRİLERİ

Data calculated with Foris DA-PRO12-RGB

Lumen measurement complies with UNE-EN 13032 / IES LM-79-08 testing procedures.

Veri Foris DA-PRO12-RGB ile hesaplanmıştır.

Lümen ölçümü 13032 / IES LM-79-08 test prosedürleri UNE-EN ile uyumludur.

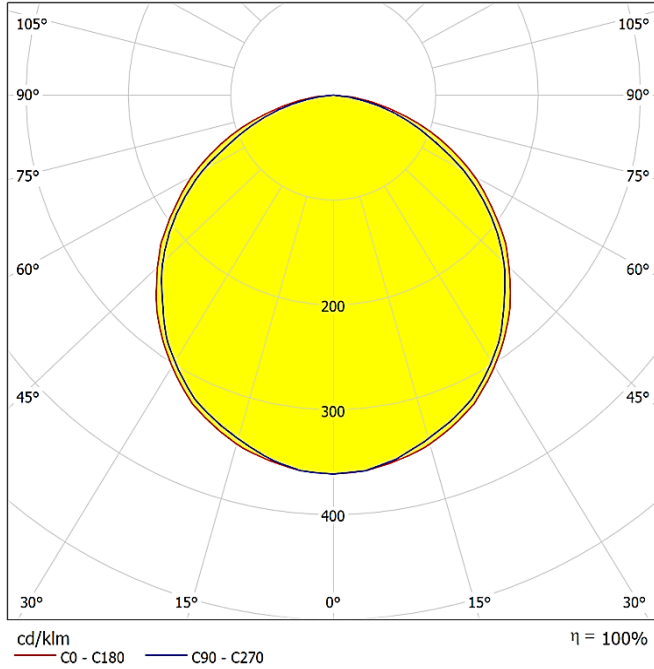
Due to continuous improvements and innovations, specifications may change without notice.

Sürekli iyileştirmeler ve yenilikler nedeniyle, özellikleri haber verilmeksizin değiştirilebilir.

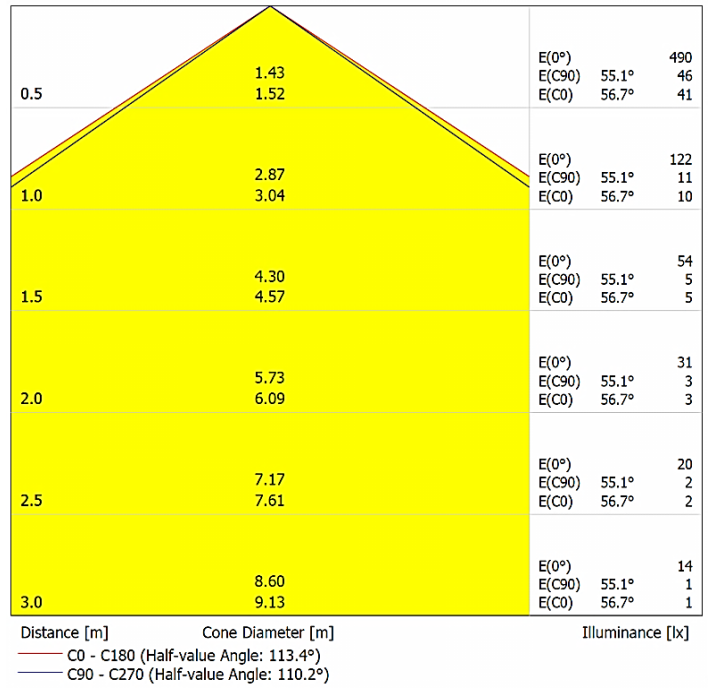
FORIS
DA-PRO12-RGB
RGB

Lumen - 952 lm

Polar



Cone Diagram



Damla LED Ltd. Co.

Başkent OSB 17. Cad. No:38

Malıköy - Temelli 06909

Ankara | TURKEY

Tel +90 312 284 6353

Fax +90 312 285 8537

info@damla-led.com

Damla LED Alternatif Aydınlatma Sistemleri Limited Company products are all original designs and the products have been registered. Due to the technological developments Damla LED Alternatif Aydınlatma Sistemleri Limited Company reserves the right to amend totally or partially, any specifications here in detailed without prior notice.

Damla LED Alternatif Aydınlatma Sistemleri Limited Şirketi ürünleri özgün tasarımlar olup, tescil edilmiştir. Damla LED Alternatif Aydınlatma Sistemleri Limited Şirketi, teknolojik gelişmelere göre önceden bildirmeksizin ürün özelliklerinde kısmen veya tamamen değişiklik yapma hakkını saklı tutar.