



Damla LED

NUTRIX

Die cast aluminium housing for high corrosion resistance. Marine grade stainless steel front trim. Diffuser of toughened safety-glass. The range of light distribution options offers all style of solutions for ground-lighting in public or private areas.

Yüksek korozyon rezistansına yönelik pres döküm alüminyum gövde. Marine sınıfı paslanmaz çelik ön plaka. Temperli cam. Optik ışık dağılımı çeşitleriyle, zemin aydınlatması için kamu ve özel mekanlarda, her türlü çözümü sunmaktadır.



Stainless & Functional Paslanmaz ve İşlevsel

Stainless steel frame
Compact design
Recessed mounting
High lumen output
High efficient
Easy installation
Low maintenance

Paslanmaz çelik kapak
Kompakt tasarım
Yere gömme
Yüksek lümen çıkışı
Yüksek verimli
Kolay kurulum
Düşük bakım



MECHANICAL SPECIFICATIONS | MEKANİK ÖZELLİKLER

Version	Versiyon	DA-GP012
Dimensions	Boyutlar	Ø160 mm x 83 mm
Weight	Ağırlık	1 kg.
Housing	Gövde	Die-cast aluminium body / Alüminyum enjeksiyon gövde
Housing Color	Gövde rengi	RAL 9007
Frame	Kapak	Stainless steel frame & tempered glass protection / Paslanmaz çelik kapak ve temperli cam koruma
Mounting detail	Montaj detayı	Thermoplastic box for recess Ø132 / Termoplastik ankastre montaj kasası Ø132
Protection class	Koruma sınıfı	IP67
Temperature range	Sıcaklık aralığı	-20 °C ~ +85 °C

ELECTRICAL SPECIFICATIONS | ELEKTRİK ÖZELLİKLERİ

Input voltage	Giriş voltajı	220V AC ~ 240V AC
LED quantity	LED adeti	12 LEDs
Power consumption	Güç tüketimi	16W
Cable	Kablo	30 cm. cable / 30 cm. kablo

LED SPECIFICATIONS | LED ÖZELLİKLERİ

Due to continuous improvements and innovations, specifications may change without notice. Sürekli iyileştirmeler ve yenilikler sayesinde, özellikler önceden haber verilmeksizin değiştirilebilir.

LED type	LED tipi	350-700mA Golden Dragon Plus		
LED brand	LED markası	OSRAM Opto		
Color temperature	Renk sıcaklığı	<input type="checkbox"/> Green	Yeşil	525 nm
		<input type="checkbox"/> Blue	Mavi	470 nm
		<input type="checkbox"/> Amber	Amber	591 nm
		<input type="checkbox"/> Red	Kırmızı	625 nm
Lumens	Lümen	G Green	Yeşil	1344 lm
		B Blue	Mavi	660 lm
		A Amber	Amber	852 lm
		R Red	Kırmızı	852 lm
Beam Angle	Işıma Açısı	N (narrow/dar): 30° M (medium/orta): 50° W (wide/geniş): 70°		
Lifespan	Ömür	35.000 hrs (50°C) / 50.000 hrs (25°C)		

CERTIFICATIONS | SERTİFİKALAR

EN 62031:2008 EN 60598-2-1:1989 EN 60598-1:2004+A1:2006

IP Test according to IEC EN 60529 / TS 3033 EN 60529

CE complies with 2006 / 95 / EC

RoHS complies with 2002 / 95 / EC

Turkish Patent Institute Registration Number: 2011 05459 Türk Patent Enstitüsü Kayıt Numarası: 2011 05459



NUTRIX is a versatile solution for applications in space restricted surroundings. It is a compact and functional fixture that combines design with advance LED technology.

NUTRIX alanı kısıtlı uygulamalar için çok yönlü bir çözümdür. İleri LED teknolojisi ile tasarımı birleştiren bir kompakt ve fonksiyonel bir aydınlatmadır.

ORDER CODES | SİPARİŞ KODLARI

NUTRIX / DA-GP012	Green	Yeşil	N (narrow/dar): 30°	DA-GP012-GN
	Blue	Mavi	N (narrow/dar): 30°	DA-GP012-BN
	Amber	Amber	N (narrow/dar): 30°	DA-GP012-AN
	Red	Kırmızı	N (narrow/dar): 30°	DA-GP012-RN
	Green	Yeşil	M (medium/orta): 50°	DA-GP012-GM
	Blue	Mavi	M (medium/orta): 50°	DA-GP012-BM
	Amber	Amber	M (medium/orta): 50°	DA-GP012-AM
	Red	Kırmızı	M (medium/orta): 50°	DA-GP012-RM
	Green	Yeşil	W (wide/geniş): 70°	DA-GP012-GW
	Blue	Mavi	W (wide/geniş): 70°	DA-GP012-BW
	Amber	Amber	W (wide/geniş): 70°	DA-GP012-AW
	Red	Kırmızı	W (wide/geniş): 70°	DA-GP012-RW

Applications

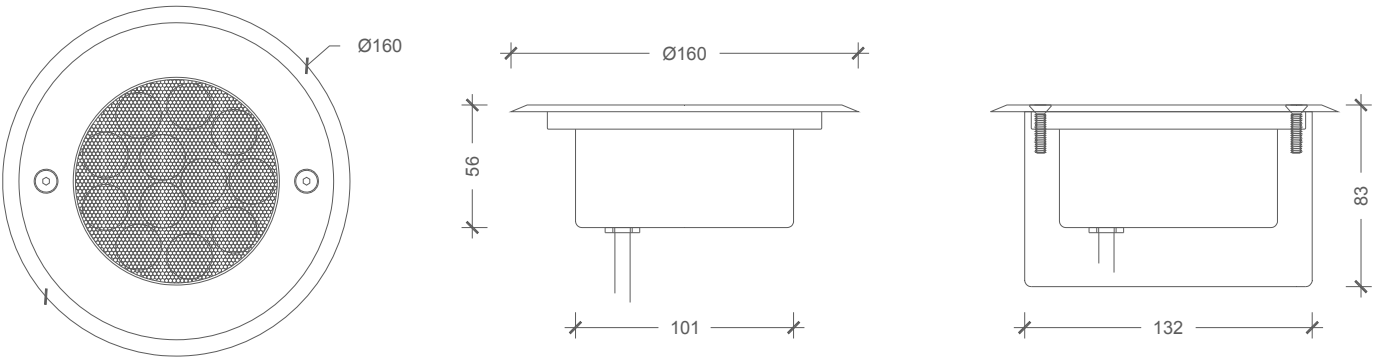
Uygulamalar

Outdoor	Dış mekan
Retail	Perakende
Hotels / Resorts	Oteller/Resortlar
Façades	Cepheler
Nightscape	Gece peyzajı
Entertainment	Eğlence
Residential	Konut
Shopping Malls	Alışveriş Merkezleri

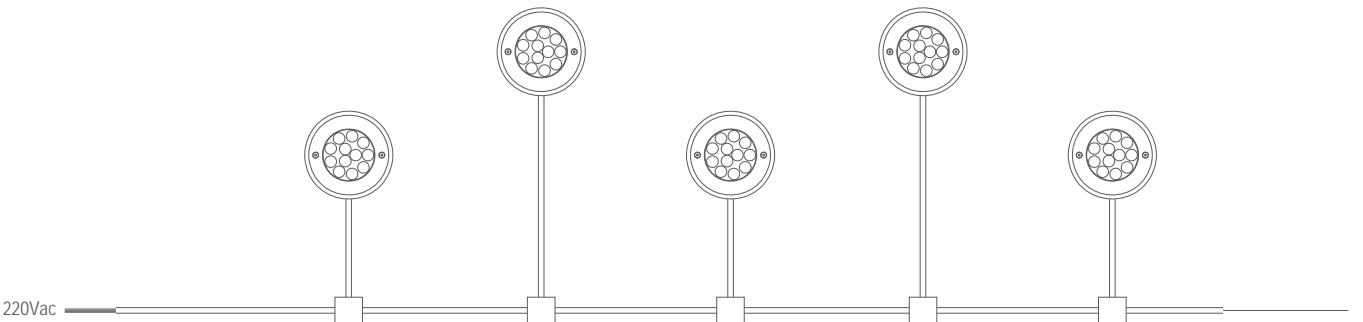


Platin Megastore - Mersin | Turkey
Platin Megastore - Mersin | Türkiye

TECHNICAL DRAWING | TEKNİK ÇİZİM



INSTALLATION DIAGRAM | MONTAJ ŞEMASI



LIGHT DISTRIBUTION CURVES | IŞIK DAĞILIM EĞRİLERİ

Data calculated with Nutrix DA-GP012

Lumen measurement complies with UNE-EN 13032 / IES LM-79-08 testing procedures.

Veri Nutrix DA-GP012 ile hesaplanmıştır.

Lümen ölçümü 13032 / IES LM-79-08 test prosedürleri UNE-EN ile uyumludur.

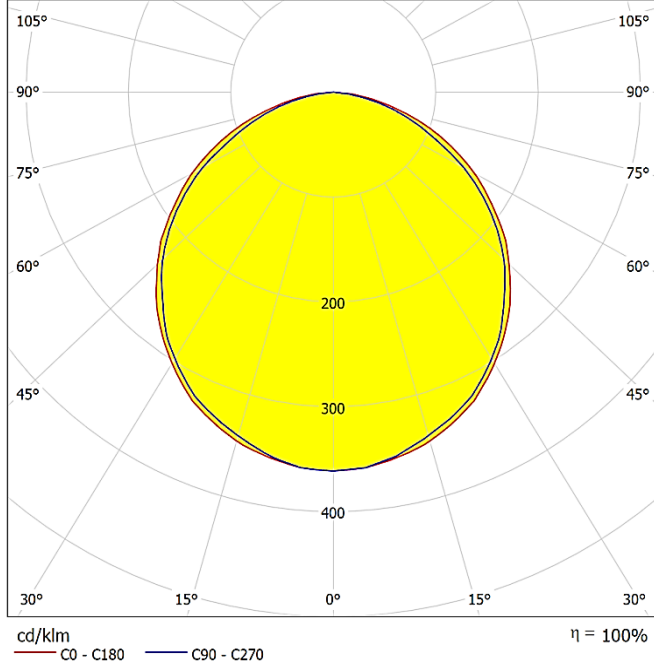
Due to continuous improvements and innovations, specifications may change without notice.

Sürekli iyileştirmeler ve yenilikler nedeniyle, özellikleri haber verilmeksizin değiştirilebilir.

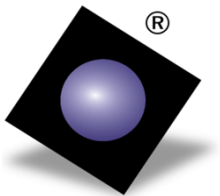
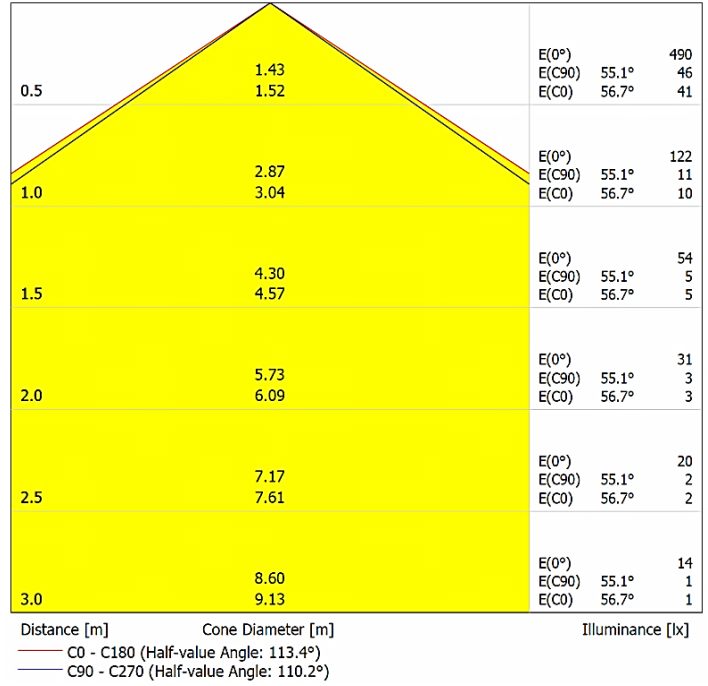
NUTRIX
DA-GP012-G
GREEN

Lumen - 1344 lm

Polar



Cone Diagram



Damla LED

Damla LED Ltd. Co.

Başkent OSB 17. Cad. No:38

Malıköy - Temelli 06909

Ankara | TURKEY

Tel +90 312 284 6353

Fax +90 312 285 8537

info@damla-led.com

Damla LED Alternatif Aydınlatma Sistemleri Limited Company products are all original designs and the products have been registered. Due to the technological developments Damla LED Alternatif Aydınlatma Sistemleri Limited Company reserves the right to amend totally or partially, any specifications here in detailed without prior notice.

Damla LED Alternatif Aydınlatma Sistemleri Limited Şirketi ürünleri özgün tasarımlar olup, tescil edilmiştir. Damla LED Alternatif Aydınlatma Sistemleri Limited Şirketi, teknolojik gelişmelere göre önceden bildirmeksizin ürün özelliklerinde kısmen veya tamamen değişiklik yapma hakkını saklı tutar.