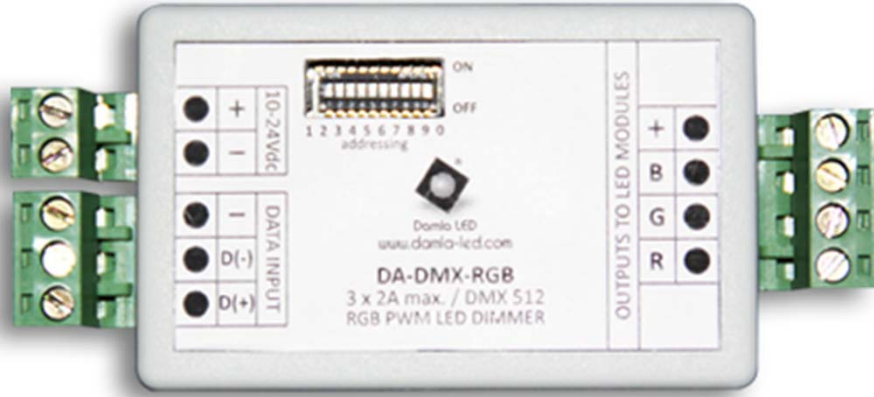


Damla LED

DA-DMX-3x2

3 Channel DMX Unit for RGB LED Lighting Systems.

RGB LED Aydınlatma Sistemleri için 3 kanallı DMX Ünitesi.



TECHNICAL DATA | TEKNİK DATA

Supply input voltage nominal	Nominal besleme voltaj girişi	10...24V DC
Supply input voltage	Besleme voltaj girişi	8,5...25V DC
Power losses	Güç kaybı	1 Watt
Control	Kontrol	DMX512
Maximum voltage data input	Maksimum voltaj veri girişi	-7 - +12V DC
Start channel assignment	Başlatma kanal ataması	Binary code by 10 DIP switches / 10 DIP anahtarlı ikili kod
Dimming modus	Kısma yolu	PWM
Dimming range	Kısma aralığı	0...100%
Output current maximum each channel	Her kanalda maksimum çıkış akımı	2A
Output load range	Çıkış yük aralığı	0...20W per channel 10V DC / 0...48W per channel 24V DC / her 10V DC kanalda 0...20W / her 24V DC kanalda 0...48W
Temperature range	Sıcaklık aralığı	-20°C to +60°C
Maximum secondary cable length	Maksimum ikincil kablo uzunluğu	10m.
Wire cross section, primary	Çapraz tel kesiti, birincil	0.5mm ² to 2mm ²
Dimensions (L x W x H)	Boyutlar (U x G x Y)	100mm x 45mm x 23mm
Protection class	Koruma sınıfı	IP20

ADDRESSING | ADRESLEME

The DMX address can be set via DIP switches 1...9, located on the device bottom side. The set DMX address is for the RED-channel. The GREEN- and BLUE-channel will be addressed consecutively, e.g. set DMX address 001 * RED-channel: address 001; GREEN-channel: address 002 and BLUE-channel: address 003.

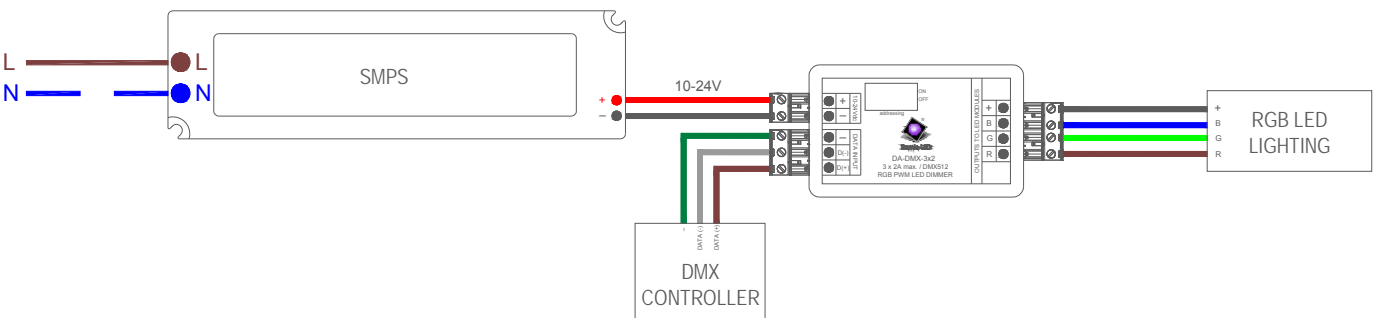
Adresli DMX, cihazın alt tarafında yer alan 1...9 DIP anahtarlarıyla ayarlanabilmektedir. KIRMIZI-kanal, YEŞİL ve MAVİ adresler için DMX ayar adresleri, DMX adres 001 * KIRMIZI-kanalı: 001'e adresleme ; YEŞİL-kanalı: 002'ye ve MAVİ-kanalı: adres 003'e ayarlama şeklinde ardarda adreslenecektir.

Applications
Uygulamalar

Indoor	İç mekan
Retail	Perakende
Hotels / Resorts	Oteller/Resortlar
Façades	Cepheler
Nightscape	Gece peyzajı
Entertainment	Eğlence
Residential	Konut
Shopping Malls	Alışveriş Merkezleri



WIRING DIAGRAM | BAĞLANTI ŞEMASI



DMX ADDRESSING VIA DIP SWITCHES | DIP ANAHTARLARINDAN DMX ADRESLEME

- ✓ Addresses 1...510 (decimal) via dip switch 1...9 adjustable / Ayarlanabilir 1...9 dip anahtarıyla 1...150 (on'lu) adresler
- ✓ DIP switch 0 : off (normal operation) / DIP anahtarı 0 : off (normal çalıştırma)
- ✓ The required DMX address can be set according to the table below: / Gerekli DMX adresi aşağıdaki tabloya göre ayarlanabilmektedir:
 1. Search intended target address / Planlanan hedef adresi arayınız
 2. Find adjustment of the DIP switches 1...5 in the line on the left side; / Sol taraftaki 1...5 hatlarında DIP anahtarlarının ayarını bulunuz;
Find adjustment of the DIP switches 6...9 in the column above. / Yukarıdaki 6...9 sütununda DIP anahtarlarının ayarını bulunuz.

12345 ⁶⁷⁸⁹	↓↓↓↓	↑↑↑↑	↓↑↓↑	↑↓↑↓	↓↑↓↑	↑↓↑↓	↓↑↓↑	↑↑↑↑	↓↓↓↓	↑↑↑↑	↓↑↓↑	↑↓↑↓	↓↑↓↑	↑↑↑↑	↓↑↓↑	↑↑↑↑
↓↓↓↓↓...	32	64	96	128	160	192	224	256	288	320	352	384	416	448	480	
↑↑↑↑↓...	1	33	65	97	129	161	193	225	257	289	321	353	385	417	449	481
↓↑↓↑↓...	2	34	66	98	130	162	194	226	258	290	322	354	386	418	450	482
↑↓↑↓↓...	3	35	67	99	131	163	195	227	259	291	323	355	387	419	451	483
↓↑↓↑↓...	4	36	68	100	132	164	196	228	260	292	324	356	388	420	452	484
↑↓↑↓↓...	5	37	69	101	133	165	197	229	261	293	325	357	389	421	453	485
↓↑↓↑↓...	6	38	70	102	134	166	198	230	262	294	326	358	390	422	454	486
↑↓↑↓↓...	7	39	71	103	135	167	199	231	263	295	327	359	391	423	455	487
↓↑↓↑↓...	8	40	72	104	136	168	200	232	264	296	328	360	392	424	456	488
↑↓↑↓↓...	9	41	73	105	137	169	201	233	265	297	329	361	393	425	457	489
↓↑↓↑↓...	10	42	74	106	138	170	202	234	266	298	330	362	394	426	458	490
↑↓↑↓↓...	11	43	75	107	139	171	203	235	267	299	331	363	395	427	459	491
↓↑↓↑↓...	12	44	76	108	140	172	204	236	268	300	332	364	396	428	460	492
↑↓↑↓↓...	13	45	77	109	141	173	205	237	269	301	333	365	397	429	461	493
↓↑↓↑↓...	14	46	78	110	142	174	206	238	270	302	334	366	398	430	462	494
↑↓↑↓↓...	15	47	79	111	143	175	207	239	271	303	335	367	399	431	463	495
↓↑↓↑↓...	16	48	80	112	144	176	208	240	272	304	336	368	400	432	464	496
↑↓↑↓↓...	17	49	81	113	145	177	209	241	273	305	337	369	401	433	465	497
↓↑↓↑↓...	18	50	82	114	146	178	210	242	274	306	338	370	402	434	466	498
↑↓↑↓↓...	19	51	83	115	147	179	211	243	275	307	339	371	403	435	467	499
↓↑↓↑↓...	20	52	84	116	148	180	212	244	276	308	340	372	404	436	468	500
↑↓↑↓↓...	21	53	85	117	149	181	213	245	277	309	341	373	405	437	469	501
↓↑↓↑↓...	22	54	86	118	150	182	214	246	278	310	342	374	406	438	470	502
↑↓↑↓↓...	23	55	87	119	151	183	215	247	279	311	343	375	407	439	471	503
↓↑↓↑↓...	24	56	88	120	152	184	216	248	280	312	344	376	408	440	472	504
↑↓↑↓↓...	25	57	89	121	153	185	217	249	281	313	345	377	409	441	473	505
↓↑↓↑↓...	26	58	90	122	154	186	218	250	282	314	346	378	410	442	474	506
↑↓↑↓↓...	27	59	91	123	155	187	219	251	283	315	347	379	411	443	475	507
↓↑↓↑↓...	28	60	92	124	156	188	220	252	284	316	348	380	412	444	476	508
↑↓↑↓↓...	29	61	93	125	157	189	221	253	285	317	349	381	413	445	477	509
↓↑↓↑↓...	30	62	94	126	158	190	222	254	286	318	350	382	414	446	478	510
↑↓↑↓↓...	31	63	95	127	159	191	223	255	287	319	351	383	415	447	479	511

Damla LED Ltd. Co.
Başkent OSB 17. Cad. No:38
Malıköy - Temelli 06909
Ankara | TURKEY

Tel +90 312 284 6353
Fax +90 312 285 8537

info@damla-led.com

Damla LED Alternatif Aydınlatma Sistemleri Limited Company products are all original designs an the products have been registered. Due to the technological developments Damla LED Alternatif Aydınlatma Sistemleri Limited Company reserves the right to amend totally or partially, any specifications here in detailed without prior notice.

Damla LED Alternatif Aydınlatma Sistemleri Limited Şirketi ürünleri özgün tasarımlar olup, tescil edilmiştir. Damla LED Alternatif Aydınlatma Sistemleri Limited Şirketi, teknolojik gelişmelere göre önceden bildirmeksizin ürün özelliklerinde kısmen veya tamamen değişiklik yapma hakkını saklı tutar.

