



Damla LED

SPINA

With this stainless steel square product it is possible to create animated walls whether outdoors or indoors. You can illuminate your steps through its most indirect lighting and LEDs within the product, you can create high efficient light effect you would prefer ...

Bu paslanmaz çelik kare ürünle dış mekân ya da iç mekânda hareketli duvarlar yaratmak mümkün. Endirekt aydınlatma yoluyla adımlarınızı aydınlatabilir, ürün içerisindeki yüksek verimli LED'lerle güçlü bir ışık etkisi yaratabilirsiniz...



Stainless & Functional Paslanmaz ve İşlevsel

Stainless steel body

Compact design

Recessed mounting

High lumen output

High efficient

Easy installation

Low maintenance

Paslanmaz çelik gövde

Kompakt tasarım

Yere gömme

Yüksek lümen çıkışı

Yüksek verimli

Kolay kurulum

Düşük bakım



MECHANICAL SPECIFICATIONS | MEKANİK ÖZELLİKLER

Version	Versiyon	DA-KDD
Dimensions	Boyutlar	L 96 mm x W 96 mm x H 41 mm
Weight	Ağırlık	0.5 kg.
Housing	Gövde	Die-cast aluminium housing / Alüminyum enjeksiyon gövde
Housing Color	Gövde rengi	RAL 9007
Cover	Kapak	Stainless steel frame & plexi glass protection / Paslanmaz çelik kapak ve pleksi cam koruma
Mounting detail	Montaj detayı	Box for recess 64 mm x 64 mm / Ankastre montaj kasası 64 mm x 64 mm
Protection class	Koruma sınıfı	IP65
Temperature range	Sıcaklık aralığı	-20 °C ~ +85 °C

ELECTRICAL SPECIFICATIONS | ELEKTRİK ÖZELLİKLERİ

Input voltage	Giriş voltajı	220V AC ~ 240V AC
LED quantity	LED adeti	15 LEDs
Power consumption	Güç tüketimi	1W
Cable	Kablo	30 cm. cable / 30 cm. kablo

LED SPECIFICATIONS | LED ÖZELLİKLERİ

Due to continuous improvements and innovations, specifications may change without notice Sürekli iyileştirmeler ve yenilikler sayesinde, özellikler önceden haber verilmeksizin değiştirilebilir

LED type	LED tipi	20mA
LED brand	LED markası	Osram TOPLED
Color temperature	Renk sıcaklığı	<input type="checkbox"/> Green Yeşil 525 nm
		<input type="checkbox"/> Blue Mavi 470 nm
		<input type="checkbox"/> Amber Amber 591 nm
		<input type="checkbox"/> Red Kırmızı 625 nm
Lumens	Lümen	G Green Yeşil 45 lm
		B Blue Mavi 29 lm
		A Amber Amber 56 lm
		R Red Kırmızı 36 lm
Beam Angle	Işıma Açısı	110° standard
Lifespan	Ömür	35.000 hrs (50°C) / 50.000 hrs (25°C)

CERTIFICATIONS | SERTİFİKALAR



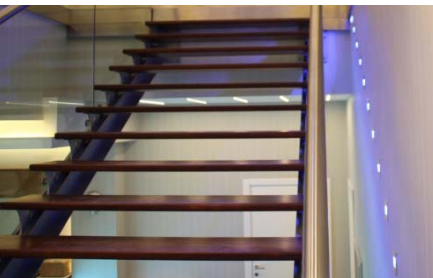
EN 62031:2008 EN 60598-2-1:1989 EN 60598-1:2004+A1:2006

IP Test according to IEC EN 60529 / TS 3033 EN 60529

CE complies with 2006 / 95 / EC

RoHS complies with 2002 / 95 / EC

Turkish Patent Institute Registration Number: 2011 05459 Türk Patent Enstitüsü Kayıt Numarası: 2011 05459



With this stainless steel square product it is possible to create animated walls whether outdoors or indoors.

Bu paslanmaz çelik kare ürünle dış mekân ya da iç mekânda hareketli duvarlar yaratmak mümkün.

ORDER CODES | SİPARİŞ KODLARI

SPINA / DA-KDD	Green	Yeşil	DA-KDD-G
	Blue	Mavi	DA-KDD-B
	Amber	Amber	DA-KDD-A
	Red	Kırmızı	DA-KDD-R

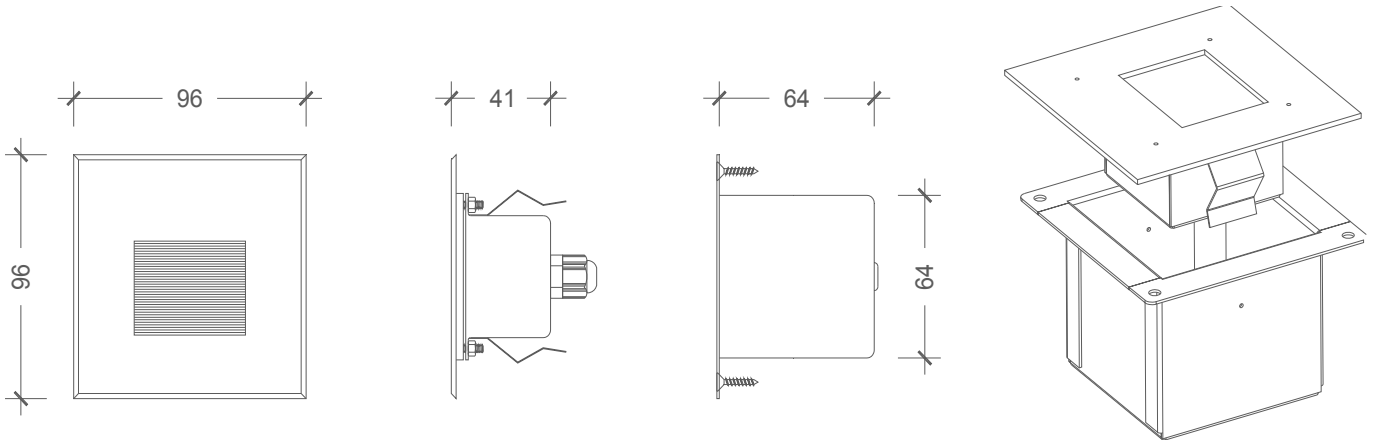
Applications
Uygulamalar

Outdoor	Dış mekan
Retail	Perakende
Hotels / Resorts	Oteller/Resortlar
Façades	Cepheler
Nightscape	Gece peyzajı
Entertainment	Eğlence
Residential	Konut
Shopping Malls	Alışveriş Merkezleri

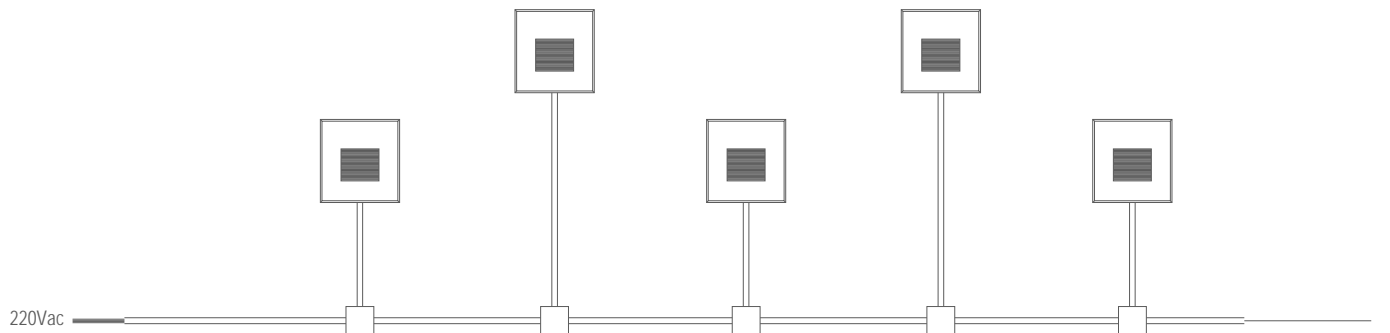


Folkart Narlıdere Housing - İzmir | Turkey
Folkart Narlıdere Konutları - İzmir | Türkiye

TECHNICAL DRAWING | TEKNİK ÇİZİM



INSTALLATION DIAGRAM | MONTAJ ŞEMASI



LIGHT DISTRIBUTION CURVES | IŞIK DAĞILIM EĞRİLERİ

Data calculated with Spina DA-KDD

Lumen measurement complies with UNE-EN 13032 / IES LM-79-08 testing procedures.

Veri Spina DA-KDD ile hesaplanmıştır.

Lümen ölçümü 13032 / IES LM-79-08 test prosedürleri UNE-EN ile uyumludur.

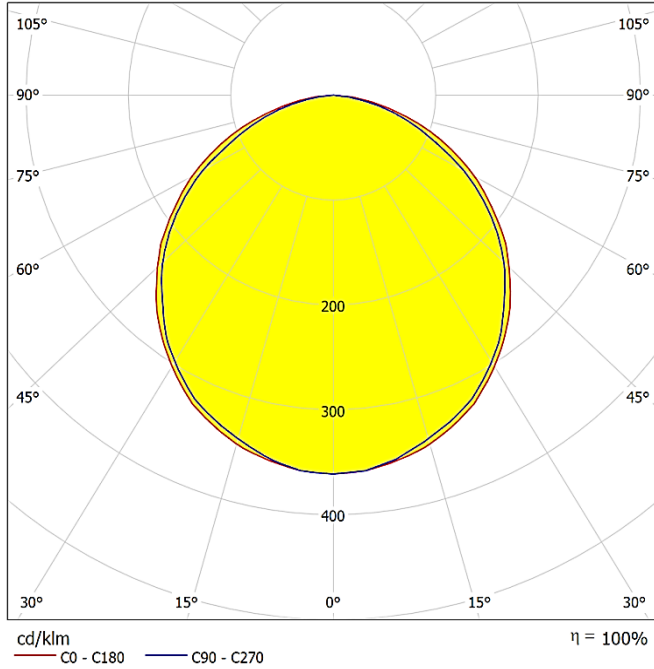
Due to continuous improvements and innovations, specifications may change without notice.

Sürekli iyileştirmeler ve yenilikler nedeniyle, özellikleri haber verilmeksizin değiştirilebilir.

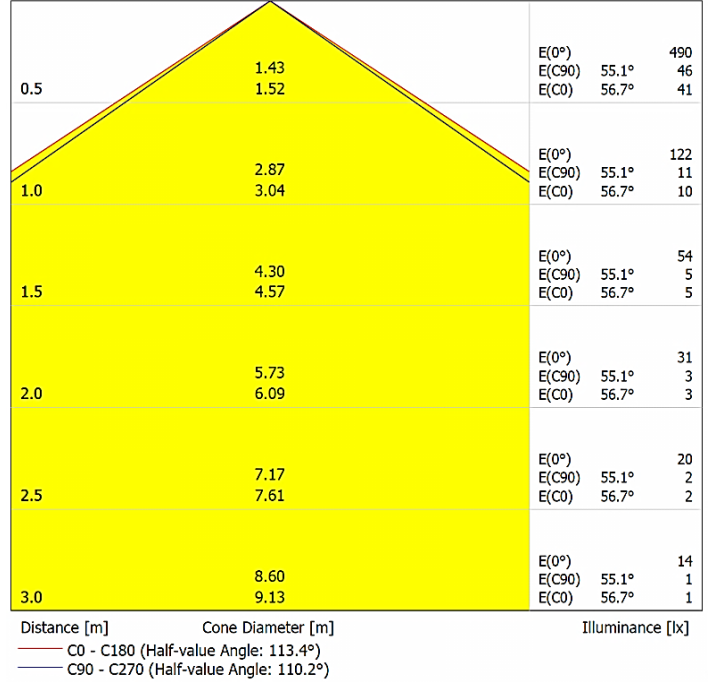
SPINA
DA-KDD-G
GREEN

Lumen - 45

Polar



Cone Diagram



Damla LED Ltd. Co.

Başkent OSB 17. Cad. No:38
Malıköy - Temelli 06909
Ankara | TURKEYTel +90 312 284 6353
Fax +90 312 285 8537

info@damla-led.com

Damla LED Alternatif Aydınlatma Sistemleri Limited Company products are all original designs and the products have been registered. Due to the technological developments Damla LED Alternatif Aydınlatma Sistemleri Limited Company reserves the right to amend totally or partially, any specifications here in detailed without prior notice.

Damla LED Alternatif Aydınlatma Sistemleri Limited Şirketi ürünleri özgün tasarımlar olup, tescil edilmiştir. Damla LED Alternatif Aydınlatma Sistemleri Limited Şirketi, teknolojik gelişmelere göre önceden bildirmeksizin ürün özelliklerinde kısmen veya tamamen değişiklik yapma hakkını saklı tutar.