



Damla LED

# PALUS RGB

Marine grade stainless steel housing. Diffuser of toughened safety-glass. With its IP68 protection class, PALUS completes the range of The Power Marine series. It is designed for swimming pools and underwater to create multicoloured effects. Ideal for fountains, artificial lakes or underwater installations. Imagine your pool with DA-HPO in a relaxing evening...

Marine sınıfı paslanmaz çelik muhafaza. Toklaştırılmış emniyet camı difüzörü. IP68 koruma sınıfıyla PALUS Power Marine seri zincirini tamamlamaktadır. Çok renkli efektler yaratmak üzere yüzme havuzları ve sualtı için tasarlanmıştır. Çeşme, yapay göl veya sualtı montajı için uygundur. Havuzunuzu huzurlu bir akşamda DA-HPO'yla hayal edin...



## Waterproof & Functional Su Geçirmez ve İşlevsel

Stainless steel body  
Compact design  
Surface mounting  
High lumen output  
High efficient  
Easy installation  
Low maintenance  
Different optics

Paslanmaz çelik gövde  
Kompakt tasarım  
Yüzey montaj  
Yüksek lümen çıkışı  
Yüksek verimli  
Kolay kurulum  
Düşük bakım  
Farklı optik

**MECHANICAL SPECIFICATIONS | MEKANİK ÖZELLİKLER**

Version	Versiyon	DA-HPO-RGB
Dimensions	Boyutlar	L 91 mm x W 90 mm x H 145 mm
Weight	Ağırlık	1 kg.
Housing	Gövde	Stainless steel body / Paslanmaz çelik gövde
Housing Color	Gövde rengi	Stainless steel / Paslanmaz çelik
Cover	Kapak	Stainless steel frame & tempered glass protection / Paslanmaz çelik kapak ve temperli cam koruma
Mounting detail	Montaj detayı	Stainless steel hinge / Paslanmaz çelik mafsal
Protection class	Koruma sınıfı	IP68
Temperature range	Sıcaklık aralığı	-20 °C ~ +85 °C

**ELECTRICAL SPECIFICATIONS | ELEKTRİK ÖZELLİKLERİ**

Input voltage	Giriş voltajı	24V DC
LED quantity	LED adeti	3 LEDs
Power consumption	Güç tüketimi	4W
Controller unit	Kontrol ünitesi	integral DMX512 / dahili DMX512
Cable	Kablo	2 m. cable / 2 m. kablo
Max. Run	Maks. Sürme	15 pcs/60W SMPS
Max. Distance to SMPS	SMPS'e Maks. Mesafe	30m.

**LED SPECIFICATIONS | LED ÖZELLİKLERİ**

Due to continuous improvements and innovations, specifications may change without notice / Sürekli iyileştirmeler ve yenilikler sayesinde, özellikler önceden haber verilmeksizin değiştirilebilir

LED type	LED tipi	350-700mA Golden Dragon Plus
LED brand	LED markası	OSRAM Opto
Lumens	Lümen	238 lm
Lumen account has been enumerated in the light of all LEDs are working / Lümen hesabı tüm LED'lerin çalıştığı baz alınarak hesaplanmıştır		
Beam Angle	İşılama Açısı	N (narrow/dar): 25°   M (medium/orta): 45°   W (wide/geniş): 70°
Lifespan	Ömür	35.000 hrs (50°C) / 50.000 hrs (25°C)

**CERTIFICATIONS | SERTİFİKALAR**

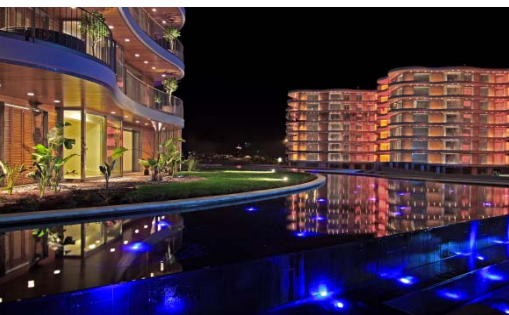
EN 62031:2008 EN 60598-2-1:1989 EN 60598-1:2004+A1:2006

IP Test according to IEC EN 60529 / TS 3033 EN 60529

CE complies with 2006 / 95 / EC

RoHS complies with 2002 / 95 / EC

Turkish Patent Institute Registration Number: 2011 05459 Türk Patent Enstitüsü Kayıt Numarası: 2011 05459




With its IP68 protection class, PALUS completes the range of The Power Marine series. It is designed for swimming pools and underwater to create multicoloured effects. Ideal for fountains, artificial lakes or underwater installations.

IP68 koruma sınıfıyla PALUS Power Marine seri zincirini tamamlamaktadır. Çok renkli efektler yaratmak üzere yüzme havuzları ve sualtı için tasarlanmıştır. Çeşme, yapay göl veya sualtı montajı için uygundur.

## ORDER CODES | SİPARİŞ KODLARI

PALUS / DA-HPO-RGB	RGB	RGB	N (narrow/dar): 25°	DA-HPO-RGBN
	RGB	RGB	M (medium/orta): 45°	DA-HPO-RGBM
	RGB	RGB	W (wide/geniş): 70°	DA-HPO-RGBW

## POWER SUPPLY ORDER CODES | GÜÇ KAYNAĞI SİPARİŞ KODLARI

24 Vdc / 0.75 Adc Switch Mode Power Supply   140x30x22mm   IP67   18W		DA-SMPS-2418IP
24 Vdc / 1.1 Adc Switch Mode Power Supply   148x40x30mm   IP67   35W		DA-SMPS-2435IP
24 Vdc / 2.2 Adc Switch Mode Power Supply   163x43x32mm   IP67   60W		DA-SMPS-2460IP
24 Vdc / 4.5 Adc Switch Mode Power Supply   190x52x37mm   IP67   100W		DA-SMPS-24100IP
24 Vdc / 4.5 Adc Switch Mode Power Supply   191x63x37mm   IP67   150W		DA-SMPS-24150IP

## DMX RGB CONTROL SYSTEM ORDER CODES | DMX RGB KONTROL SİSTEMİ SİPARİŞ KODLARI

DMX Signal Booster 1/2 IP67		DA-DMX-SB1/2
DMX Signal Booster 1/4 IP20		DA-DMX-SB1/4
Easy Stand Alone USB Version		DA-SLESA-U8

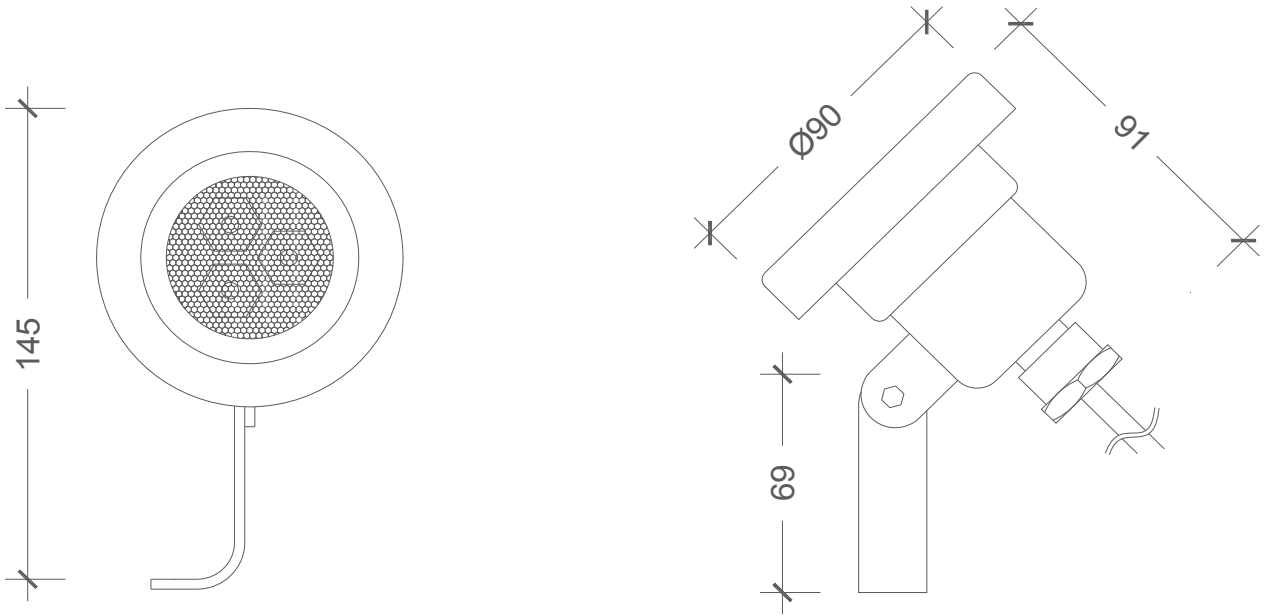
Applications  
Uygulamalar

Outdoor	Dış mekan
Retail	Perakende
Hotels / Resorts	Oteller/Resortlar
Façades	Cepheler
Nightscape	Gece peyzajı
Entertainment	Eğlence
Residential	Konut
Shopping Malls	Alışveriş Merkezleri

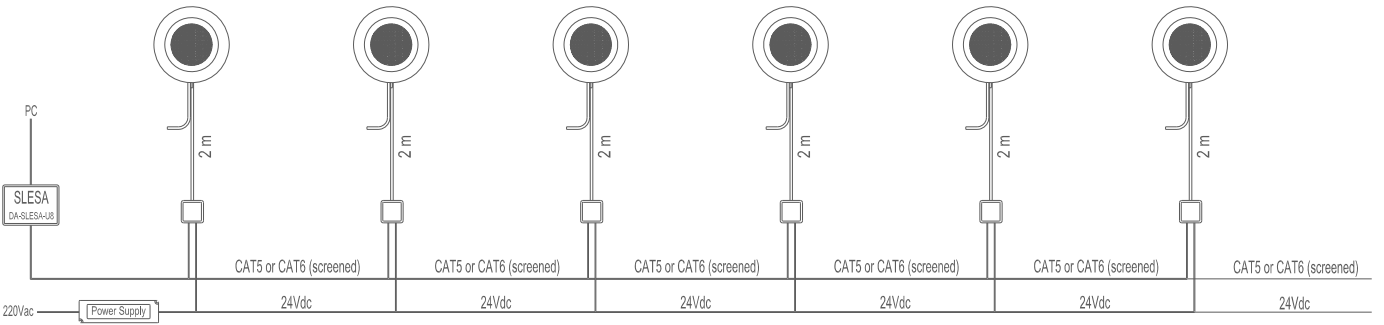


Folkart Narlıdere Housing - İzmir | Turkey  
Folkart Narlıdere Konutları - İzmir | Türkiye

## TECHNICAL DRAWING | TEKNİK ÇİZİM



## INSTALLATION DIAGRAM | MONTAJ ŞEMASI



## LIGHT DISTRIBUTION CURVES | IŞIK DAĞILIM EĞRİLERİ

Data calculated with Palus DA-HPO-RGB

Lumen measurement complies with UNE-EN 13032 / IES LM-79-08 testing procedures.

Veri Palus DA-HPO-RGB ile hesaplanmıştır.

Lümen ölçümü 13032 / IES LM-79-08 test prosedürleri UNE-EN ile uyumludur.

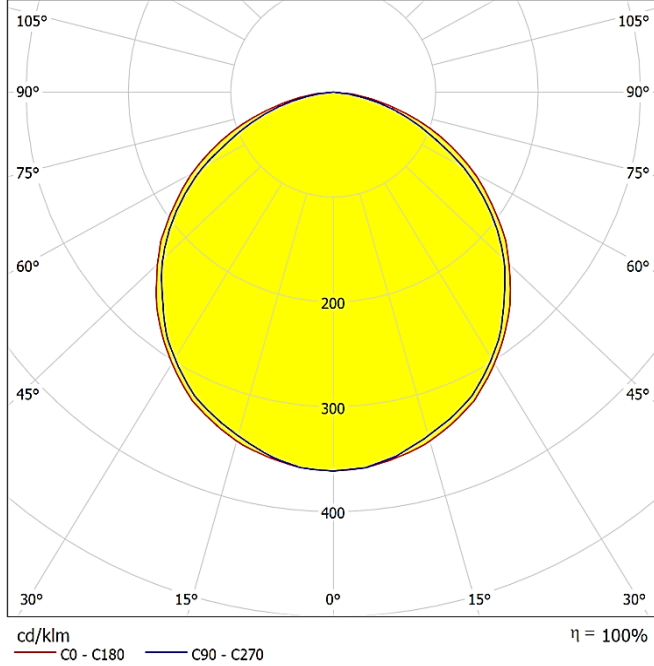
Due to continuous improvements and innovations, specifications may change without notice.

Sürekli iyileştirmeler ve yenilikler nedeniyle, özellikleri haber verilmeksizin değiştirilebilir.

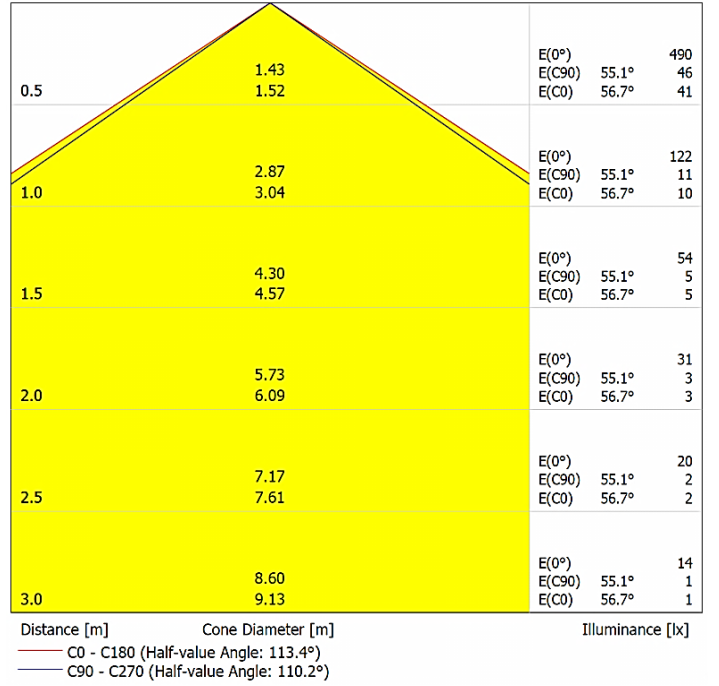
PALUS  
DA-HPO-RGB  
RGB

Lumen - 238 lm

Polar



Cone Diagram



Damla LED Ltd. Co.

Başkent OSB 17. Cad. No:38  
Malıköy - Temelli 06909  
Ankara | TURKEYTel +90 312 284 6353  
Fax +90 312 285 8537

info@damla-led.com

Damla LED Alternatif Aydınlatma Sistemleri Limited Company products are all original designs and the products have been registered. Due to the technological developments Damla LED Alternatif Aydınlatma Sistemleri Limited Company reserves the right to amend totally or partially, any specifications here in detailed without prior notice.

Damla LED Alternatif Aydınlatma Sistemleri Limited Şirketi ürünleri özgün tasarımlar olup, tescil edilmiştir. Damla LED Alternatif Aydınlatma Sistemleri Limited Şirketi, teknolojik gelişmelere göre önceden bildirmeksizin ürün özelliklerinde kısmen veya tamamen değişiklik yapma hakkını saklı tutar.